

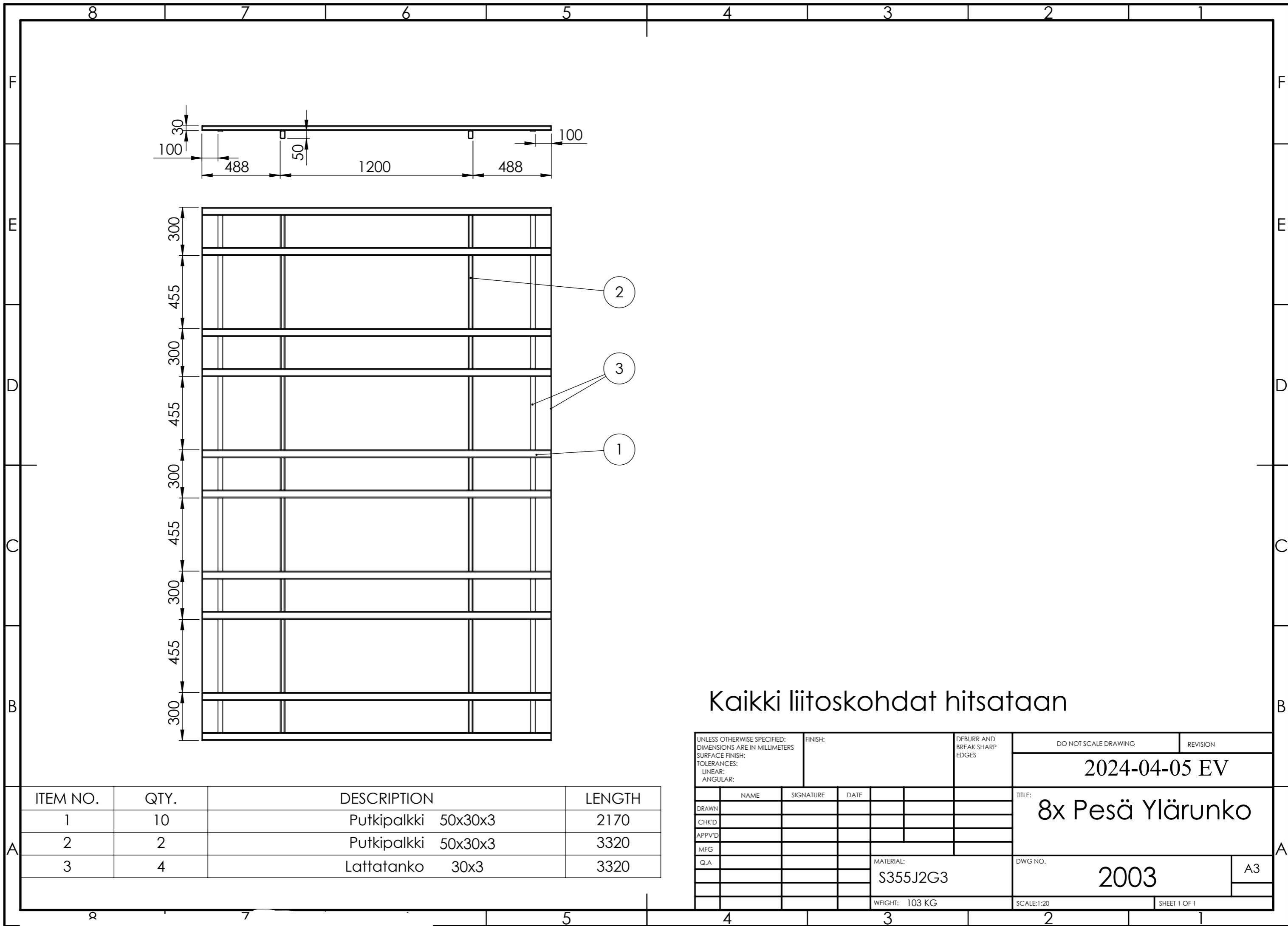
ITEM NO.	PART NUMBER	DESCRIPTION	QTY.
1	päällirunko		1
2	ritilä 3320x1000x25		1
3	ritilä 585x300x25		10
4	Alarunko		1
5	Jalan runkoonkiinnitys		4
6	Kokoonpano Tukijalka		4
7	Rampin kokoonpano V2		1
8	rampin lisäluukku		1
9	tukikorva runkoon		16

UNLESS OTHERWISE SPECIFIED: DIMENSIONS ARE IN MILLIMETERS SURFACE FINISH: TOLERANCES: LINEAR: ANGULAR:		FINISH:		DEBURR AND BREAK SHARP EDGES		DO NOT SCALE DRAWING		REVISION	
						2024-04-05 EV			
DRAWN		NAME		SIGNATURE		DATE		TITLE:	
CHK'D								8x Pesäkokoonpano	
APP'VD									
MFG									
Q.A									
						MATERIAL:		DWG NO.	
								2000	
						WEIGHT:		SCALE:1:20	
								SHEET 1 OF 1	

8x
Pesäkokoonpano

2000

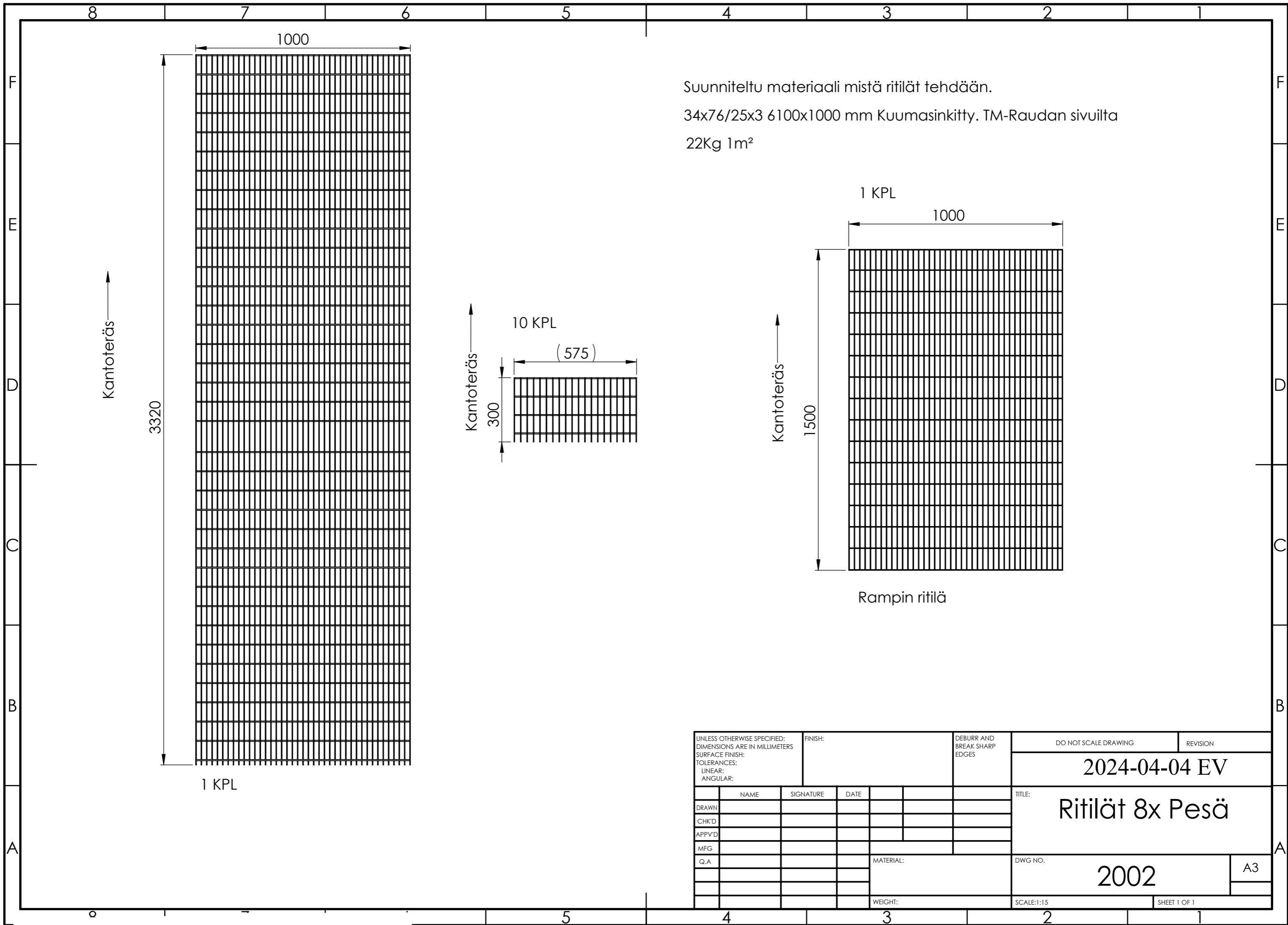
A3



Kaikki liitoskohdat hitsataan

ITEM NO.	QTY.	DESCRIPTION	LENGTH
1	10	Putkipalkki 50x30x3	2170
2	2	Putkipalkki 50x30x3	3320
3	4	Lattatanko 30x3	3320

UNLESS OTHERWISE SPECIFIED: DIMENSIONS ARE IN MILLIMETERS		FINISH:		DEBURR AND BREAK SHARP EDGES		DO NOT SCALE DRAWING		REVISION	
SURFACE FINISH:						2024-04-05 EV			
TOLERANCES:						TITLE:		8x Pesä Ylärunko	
LINEAR:						DRAWN			
ANGULAR:						CHK'D			
						APPV'D			
						MFG			
						Q.A			
				MATERIAL:		DWG NO.		A3	
				S355J2G3		2003			
				WEIGHT: 103 KG		SCALE:1:20		SHEET 1 OF 1	



Suunniteltu materiaali mistä ritilät tehdään.
 34x76/25x3 6100x1000 mm Kuumasinkitty. TM-Raudan sivuilta
 22Kg 1m²

Kantoteräs

3320

1000

1 KPL

Kantoteräs

300

10 KPL

(575)

Kantoteräs

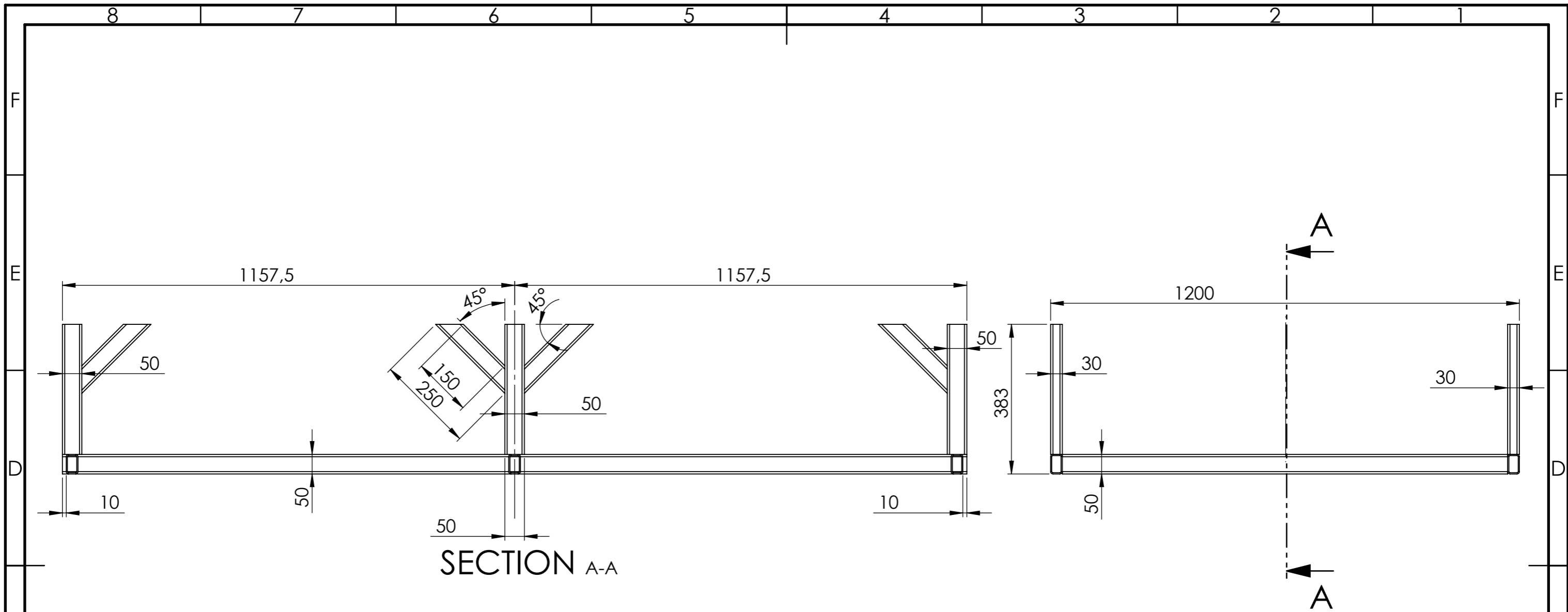
1500

1 KPL

1000

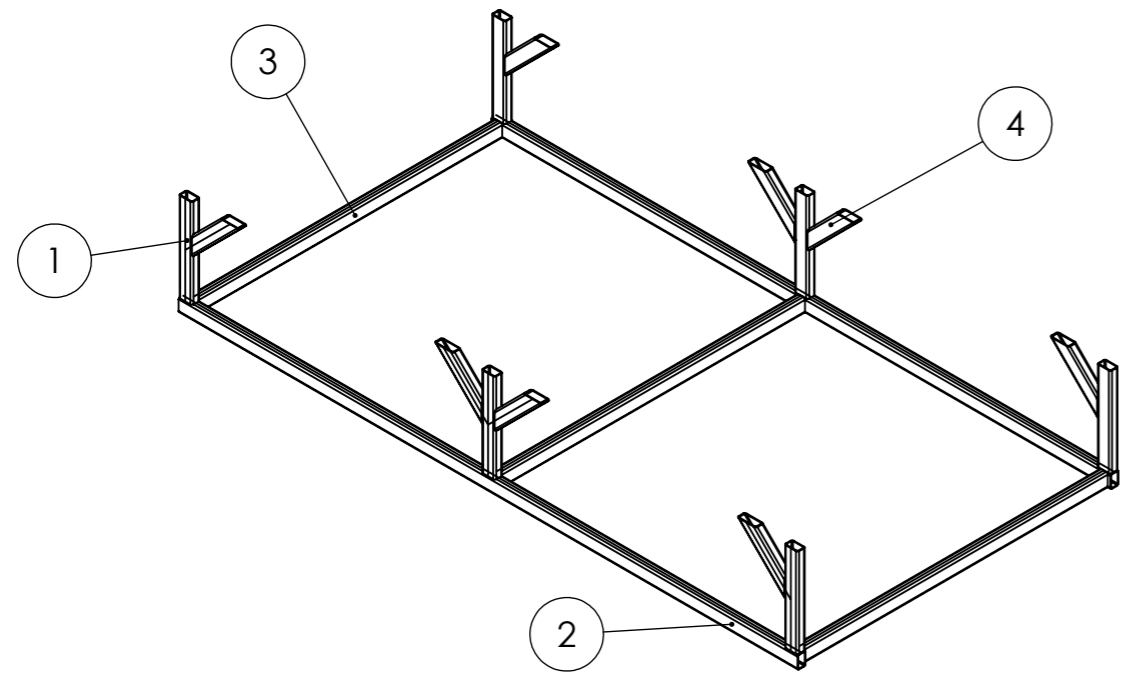
Rampin ritilä

UNLESS OTHERWISE SPECIFIED: DIMENSIONS ARE IN MILLIMETERS				FINISH:		DEBURR AND BREAK SHARP EDGES		DO NOT SCALE DRAWING		REVISION	
SURFACE FINISH:								2024-04-04 EV			
TOLERANCES:								TITLE: Ritilät 8x Pesä			
LINEAR:								DWG NO. 2002			
ANGULAR:								A3			
DRAWN				NAME		SIGNATURE		DATE		SCALE:1:15	
CHK'D										SHEET 1 OF 1	
APPV'D											
MFG											
Q.A								MATERIAL:			
								WEIGHT:			



SECTION A-A

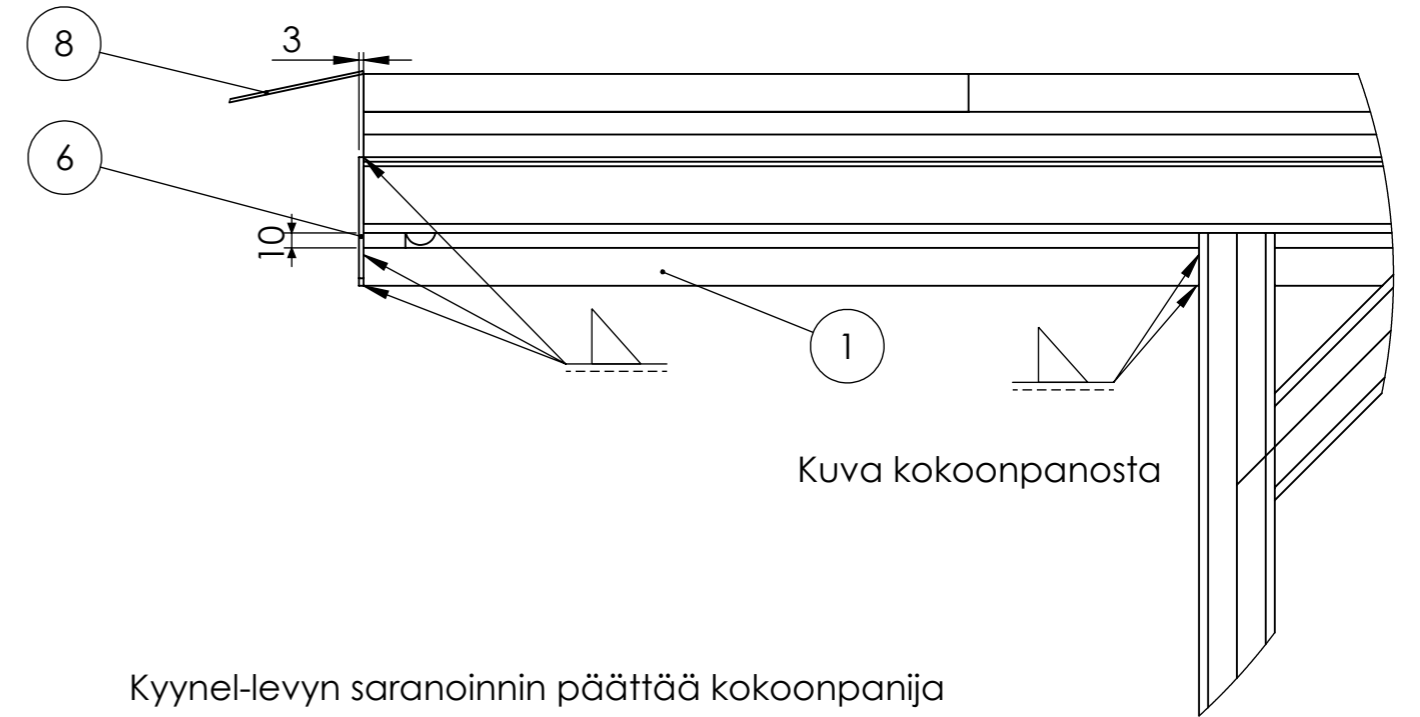
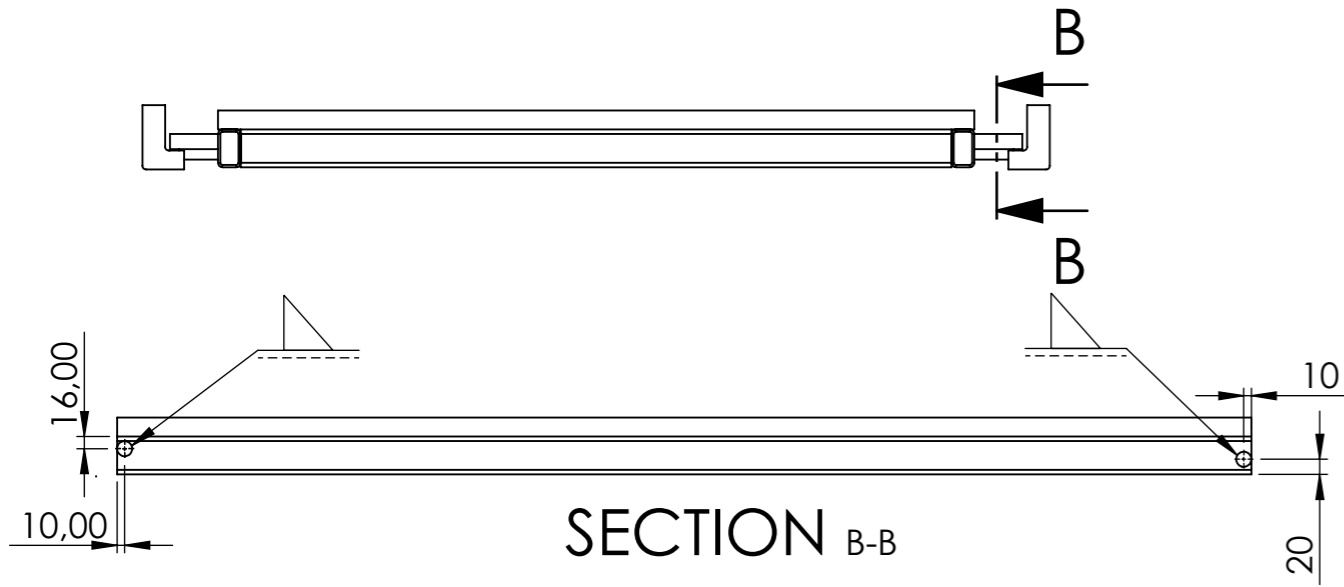
Kaikki liitoskohdat hitsataan



ITEM NO.	QTY.	DESCRIPTION	LENGTH
1	6	Putkipalkki 50x30x3	333
2	2	Putkipalkki 50x30x3	2315
3	3	Putkipalkki 50x30x3	1140
4	8	Putkipalkki 50x30x3	250.11

UNLESS OTHERWISE SPECIFIED: DIMENSIONS ARE IN MILLIMETERS SURFACE FINISH: TOLERANCES: LINEAR: ANGULAR:		FINISH:	DEBURR AND BREAK SHARP EDGES	DO NOT SCALE DRAWING	REVISION
				2024-04-03 EV	
DRAWN				TITLE:	
CHK'D				Alarunko Kaikkiin sopiva	
APPV'D					
MFG				DWG NO.	
Q.A				1002	
MATERIAL:				A3	
S355J2G3				SCALE:1:10	
WEIGHT: 33KG				SHEET 1 OF 1	

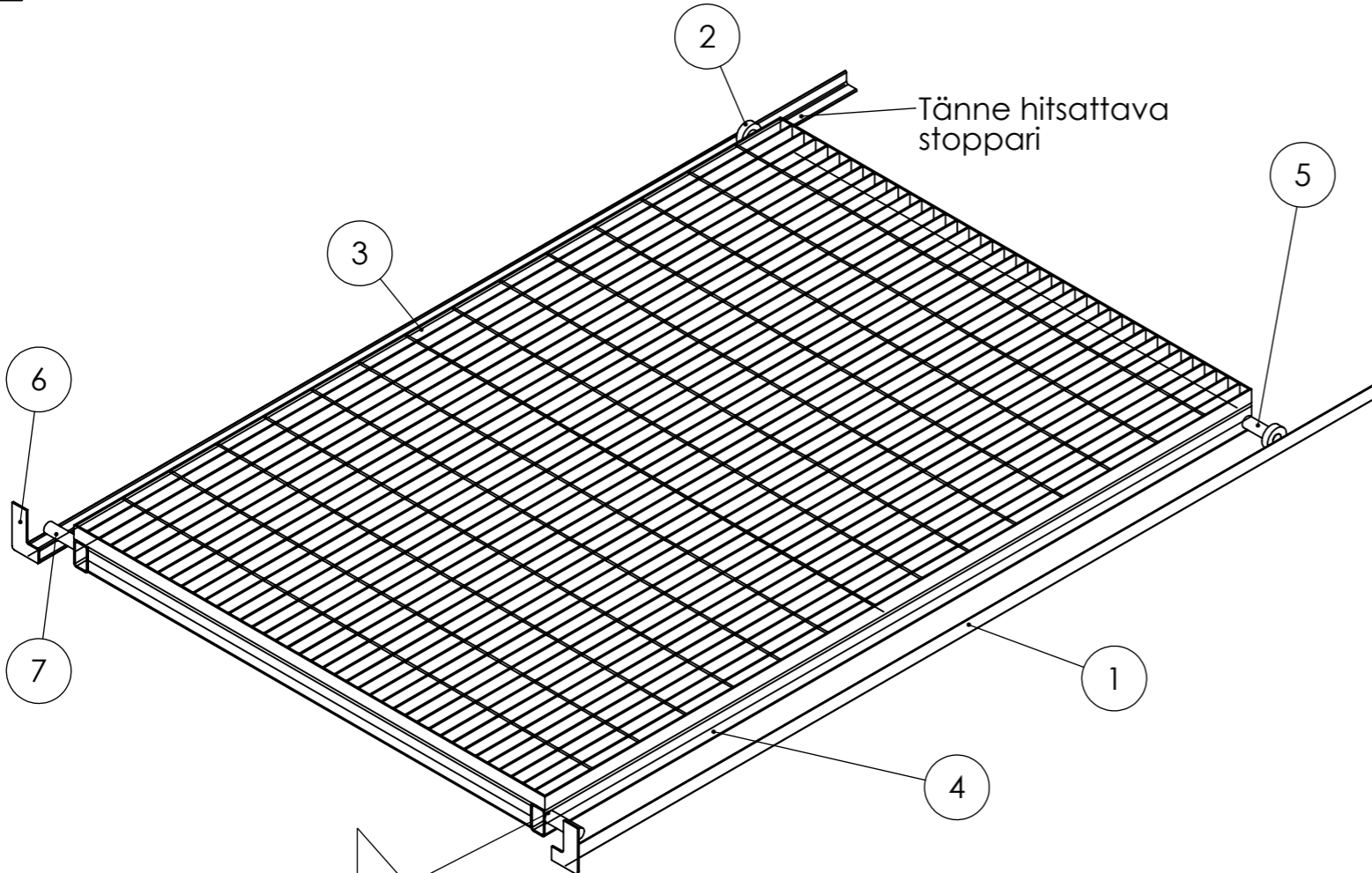
Tämä malli sopii 6x ja 8x pesään eli piirustus numeroihin 3000 ja 2000
8x2 syvennyksessä eri mallin ramppi



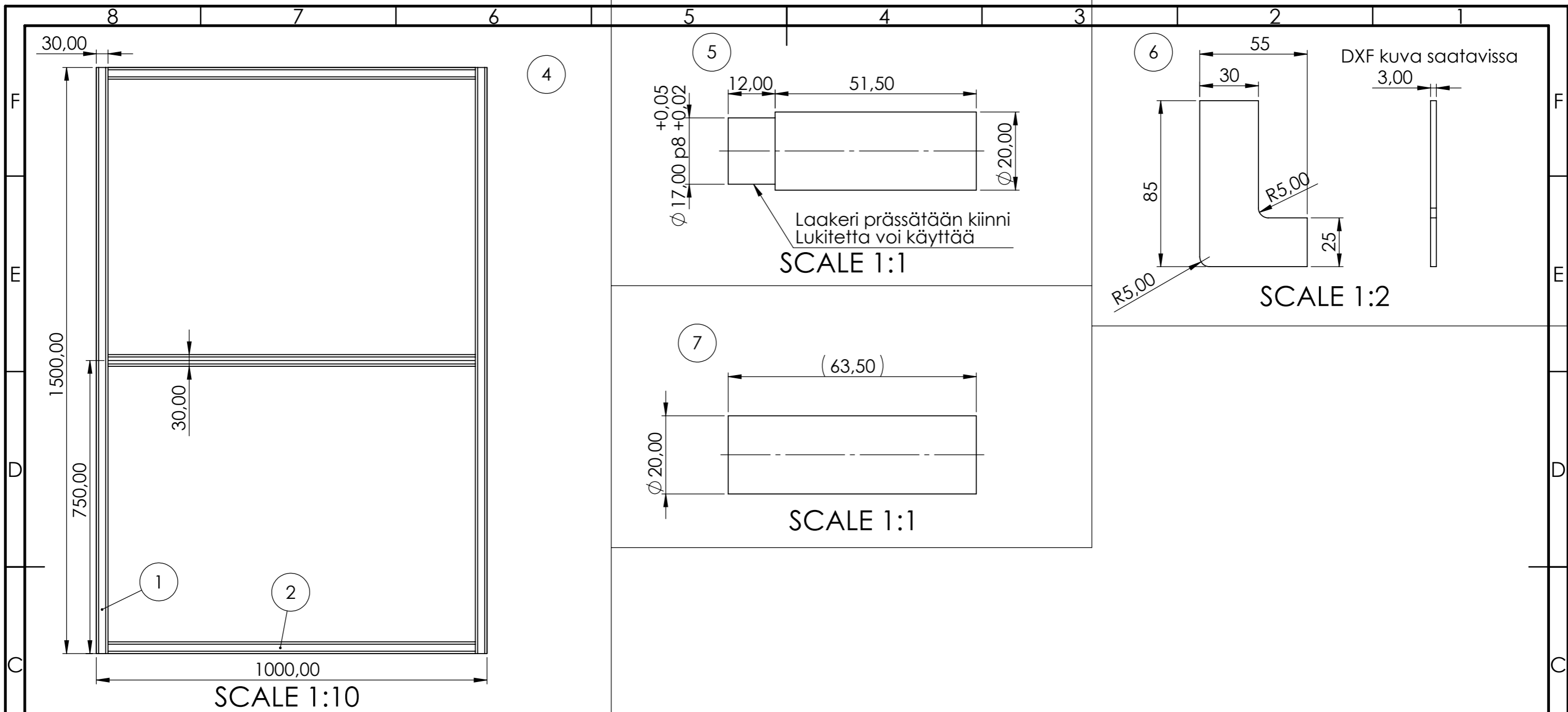
Kyynel-levyn saranoinnin päättää kokoonpanija

Laakeri katsottu IKH Sivuilta

ITEM NO.	PART NUMBER	DESCRIPTION	QTY.
1	1735x 25x25x3 Kulmatanko sfs2024		2
2	L6203-2ZK		2
3	Rampin ritilä 1500 x1000 x25		1
4	Rampin runko		1
5	Tappi kiskoille		2
6	pätylappu kiskoille		2
7	20x63,5 tappi		2
8	Kyynel-levy 1000x300x2	Mieluiten alumiinia	1



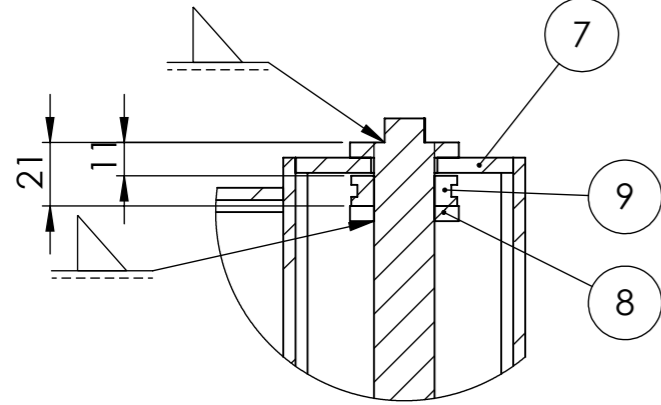
UNLESS OTHERWISE SPECIFIED: DIMENSIONS ARE IN MILLIMETERS SURFACE FINISH: TOLERANCES: LINEAR: ANGULAR:		FINISH:	DEBURR AND BREAK SHARP EDGES	DO NOT SCALE DRAWING	REVISION
				2024-04-04 EV	
				TITLE: Rampin kokoonpano 2000 ja 3000	
				DWG NO.	A3
				0010	
				WEIGHT: 55kg	SHEET 1 OF 2
				SCALE:1:10	



Ritilä löytyy ritilä sivulta.

UNLESS OTHERWISE SPECIFIED: DIMENSIONS ARE IN MILLIMETERS		FINISH:		DEBURR AND BREAK SHARP EDGES		DO NOT SCALE DRAWING		REVISION	
SURFACE FINISH:						2024-04-04 EV			
TOLERANCES:						TITLE:		Rampin osat 2000 ja 3000	
LINEAR:						DRAWN			
ANGULAR:						CHK'D			
						APPV'D			
						MFG			
						Q.A			
				MATERIAL:		DWG NO.		0011	
						SCALE:1:10		SHEET 2 OF 2	
				WEIGHT:				A3	

Jalkaan hitsattava putki



DETAIL C

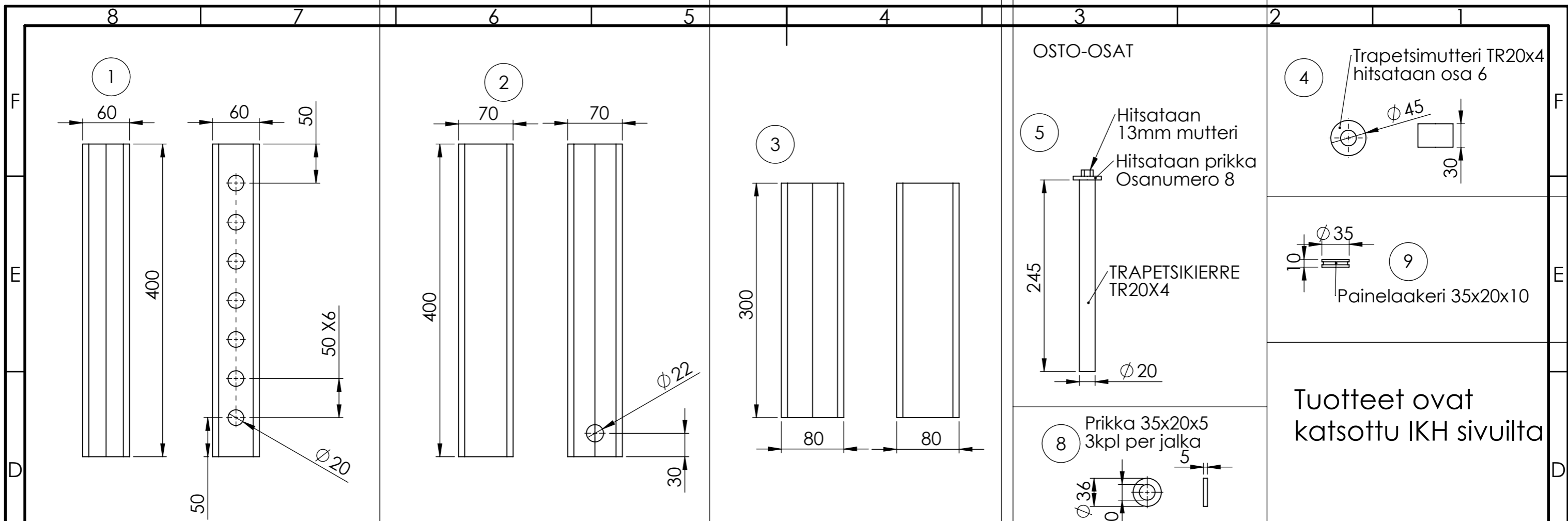
SCALE 2:5

SECTION B-B

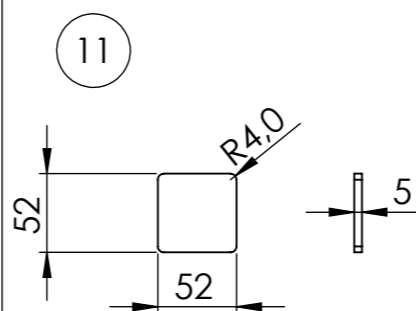
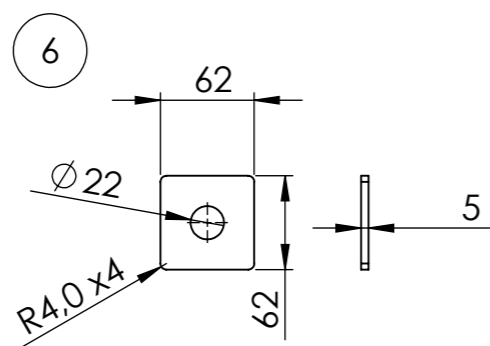
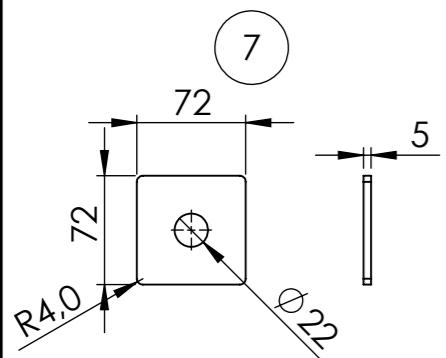
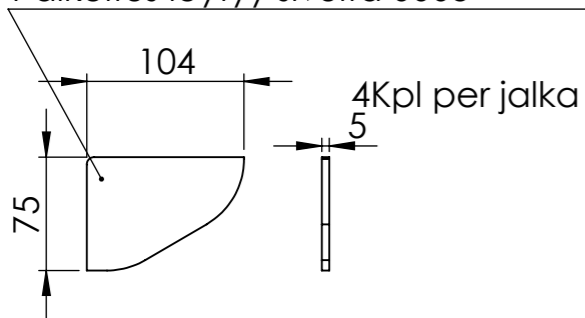
ITEM NO.	PART NUMBER	DESCRIPTION	QTY.
1	60x60x4		1
2	70x70x4		1
3	80x80x4		1
4	Mutteri		1
5	Trapetsikierre trx20		1
6	70x70x5 tulppa		1
7	80x80x5 tulppa		1
8	Prikka 36x20x5		2
9	Painelaakeri 35x20x10		1
10	runkoon menevä 70x70x4		1
11	60x60x5 Tulppa		1

Osat 11, 6 ja 7 viistetään ja hitsataan putkien päihin

UNLESS OTHERWISE SPECIFIED: DIMENSIONS ARE IN MILLIMETERS SURFACE FINISH: TOLERANCES: LINEAR: ANGULAR:		FINISH:	DEBURR AND BREAK SHARP EDGES	DO NOT SCALE DRAWING	REVISION
				2024-04-04 EV	
				TITLE: Kokoonpano Tukijalka	
				DWG NO. 0001	
				A3	
				WEIGHT: 13Kg	
				SCALE:1:5	
				SHEET 1 OF 2	



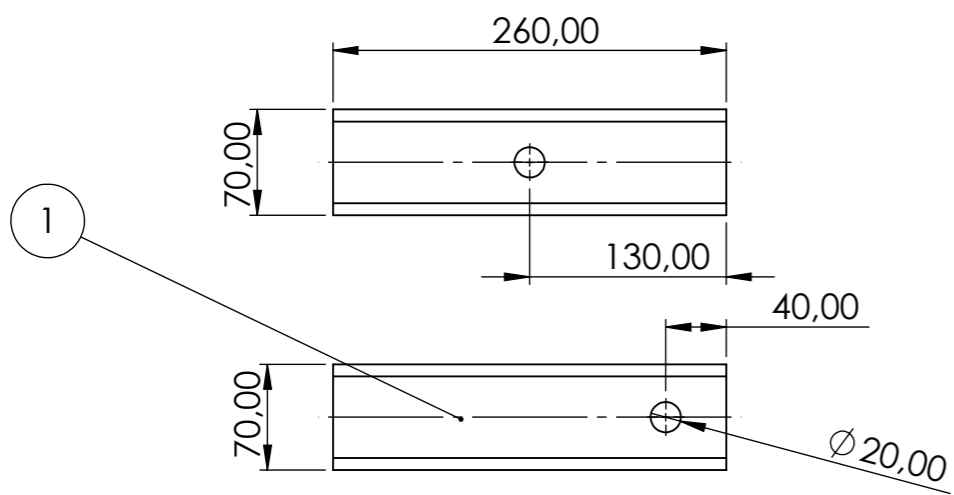
Polttoon menevät osat.
Saatavissa Dxf kuvat
*)Tukikorva joka sopii malliin 3000 ja 2000
Paikoitus löytyy sivulta 0003



UNLESS OTHERWISE SPECIFIED: DIMENSIONS ARE IN MILLIMETERS SURFACE FINISH: TOLERANCES: LINEAR: ANGULAR:		FINISH:		DEBURR AND BREAK SHARP EDGES		DO NOT SCALE DRAWING		REVISION	
						2024-04-04 EV			
						TITLE: Tukijalkojen osat			
						DWG NO. 0002		A3	
						SCALE:1:5		SHEET 2 OF 2	

MALLIIN 3000

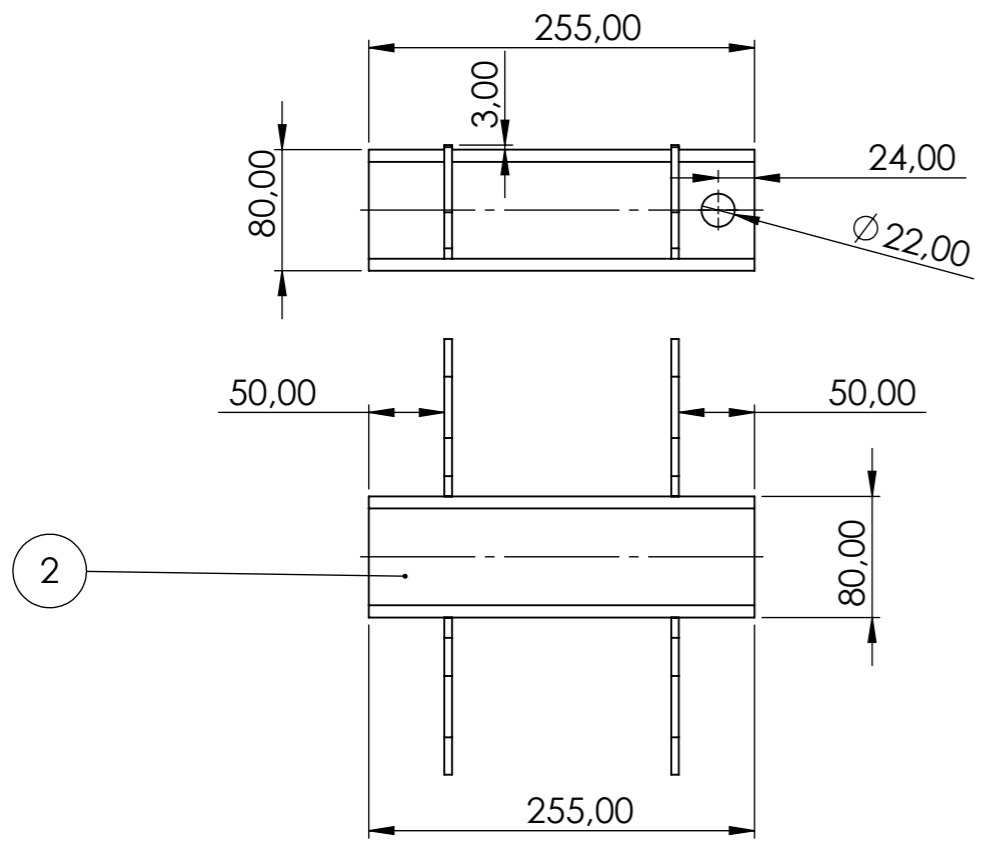
JALKAAN HITSATTAVA PUTKI



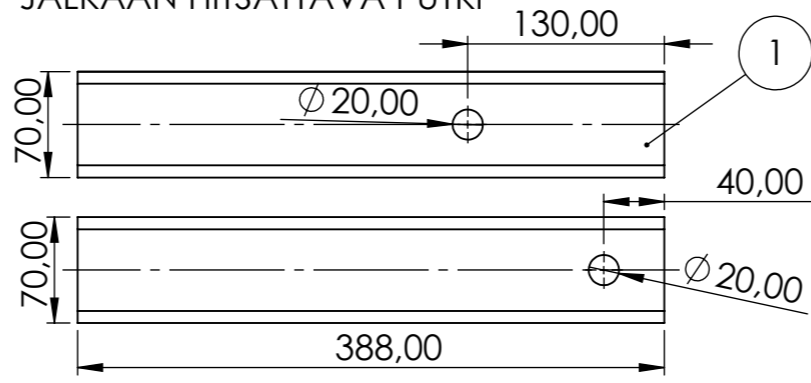
ITEM NO.	QTY.	DESCRIPTION	LENGTH
1	1	Putkipalkki 70x70x4	260
2	1	Putkipalkki 80x80x4	255

*) huom määrä per jalka.

RUNKOKOTELO JALKAAN HITSATAVALLE PUTKELLE



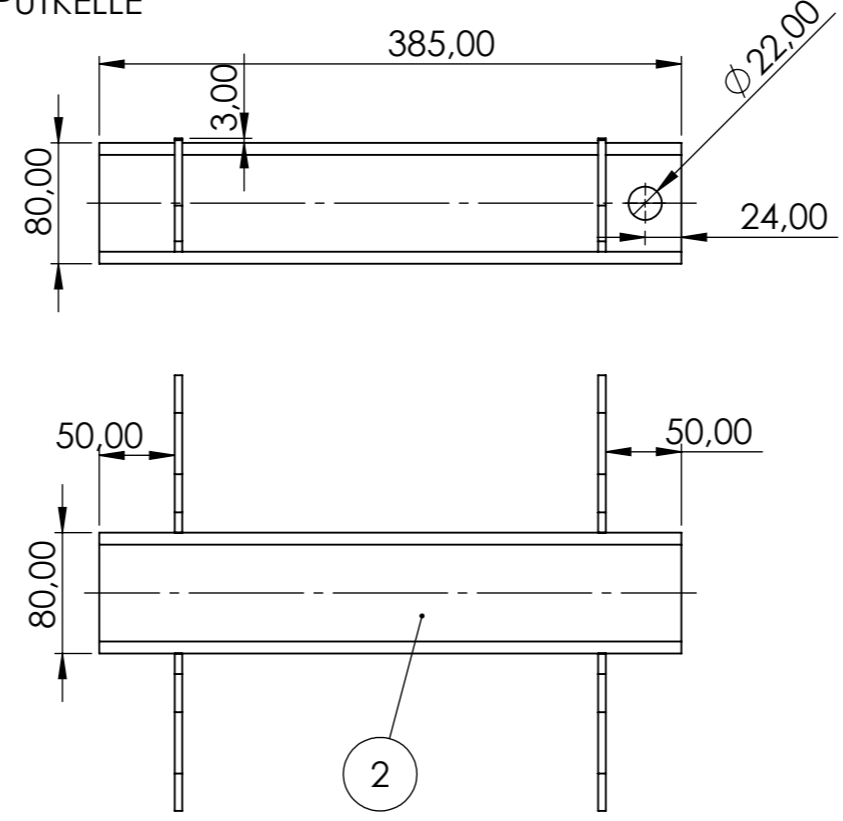
MALLIIN 2000
JALKAAN HITSATTAVA PUTKI



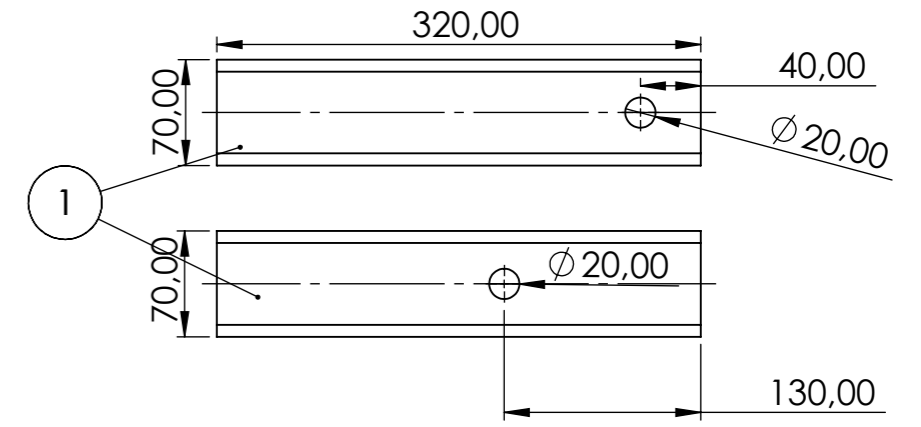
ITEM NO.	QTY.	DESCRIPTION	LENGTH
1	1	Putkipalkki 70x70x4	388
2	1	Putkipalkki 80x80x4	385

*) huom määrä per jalka.

RUNKOKOTELO JALKAAN HITSATAVALLE PUTKELLE



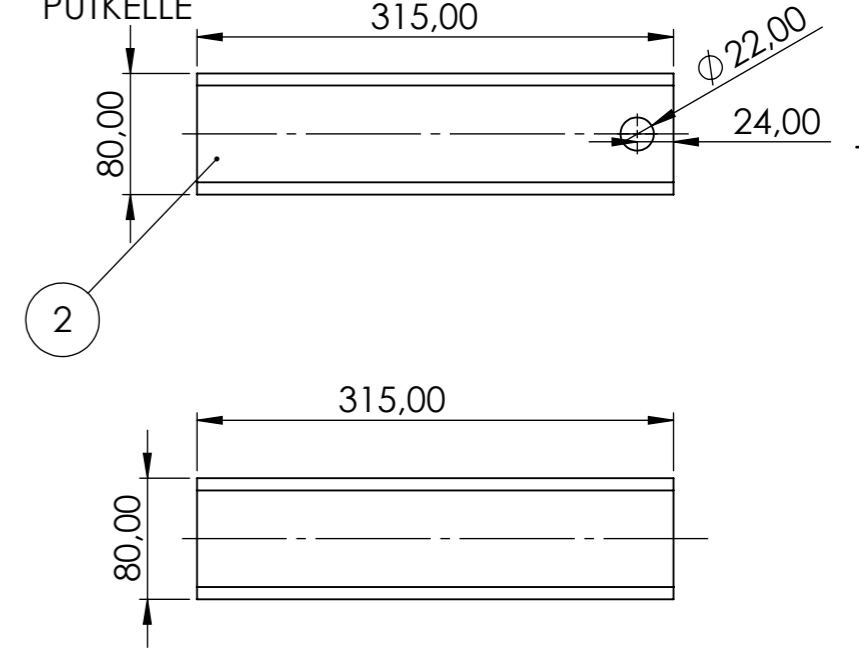
MALLIIN 4000
JALKAAN HITSATTAVA PUTKI



ITEM NO.	QTY.	DESCRIPTION	LENGTH
1	1	Putkipalkki 70x70x4	320
2	1	Putkipalkki 80x80x4	315

*) huom määrä per jalka.

RUNKOKOTELO JALKAAN HITSATAVALLE PUTKELLE



UNLESS OTHERWISE SPECIFIED: DIMENSIONS ARE IN MILLIMETERS		FINISH:		DEBURR AND BREAK SHARP EDGES		DO NOT SCALE DRAWING		REVISION	
SURFACE FINISH:						2024-04-09 EV			
TOLERANCES:						TITLE:		Tukijalan kotelot Ja putket jalkaan	
LINEAR:						DRAWN			
ANGULAR:						CHK'D			
						APPV'D			
						MFG			
						Q.A			
				MATERIAL:		DWG NO.		A3	
				S355J2G3		0003			
				WEIGHT:		SCALE:1:5		SHEET 1 OF 1	