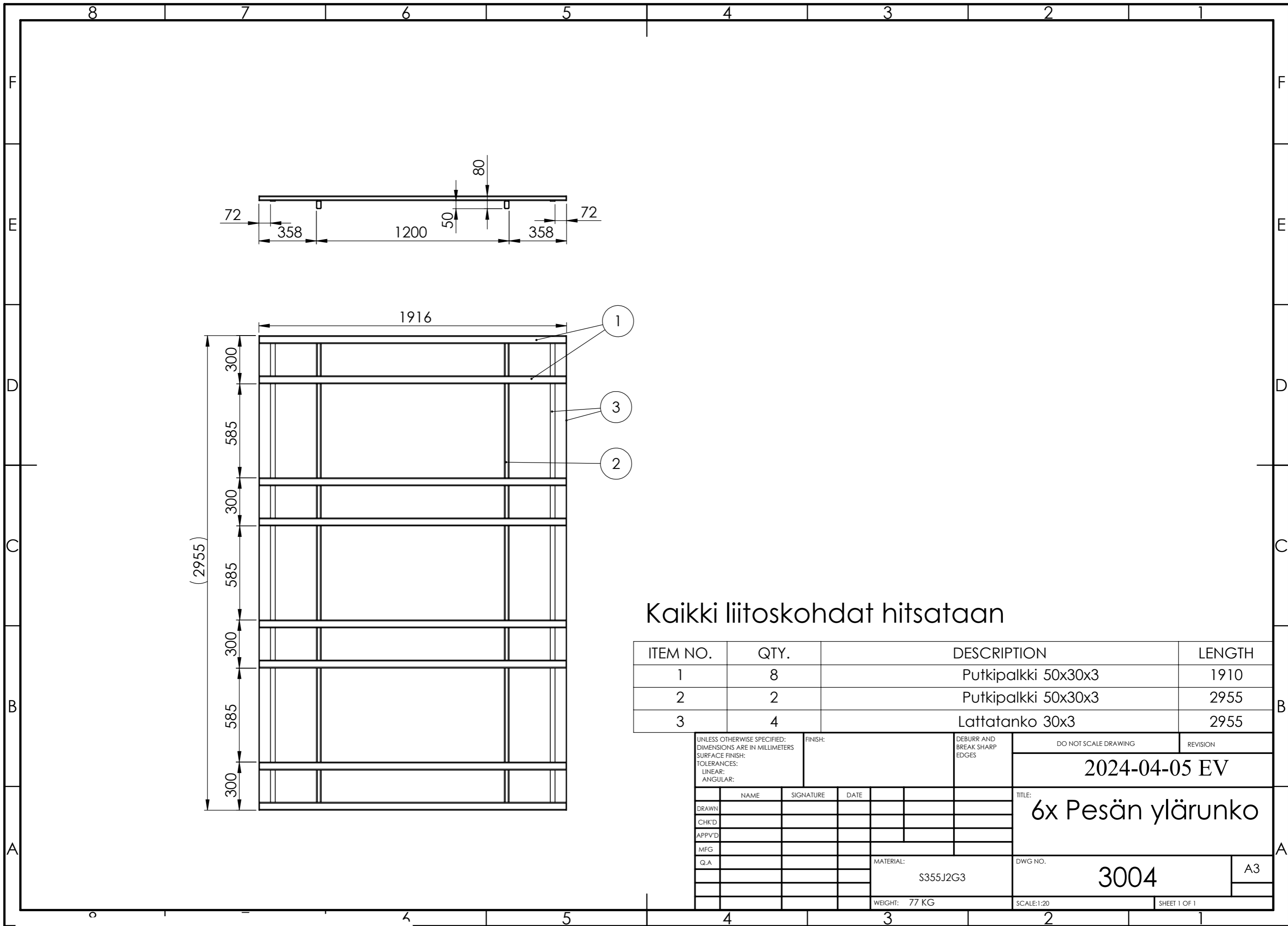


ITEM NO.	PART NUMBER	DESCRIPTION	QTY.
1	päällirunko 6x pesä pitkittäin		1
2	2955x1000x25 ritilä		1
3	455x300x25 ritilä		8
4	Alarunko		1
5	6x runkoon kiinnitys		4
6	Kokoonpano Tukijalka		4
7	Rampin kokoonpano V2		1
8	rampin lisäluukku		1

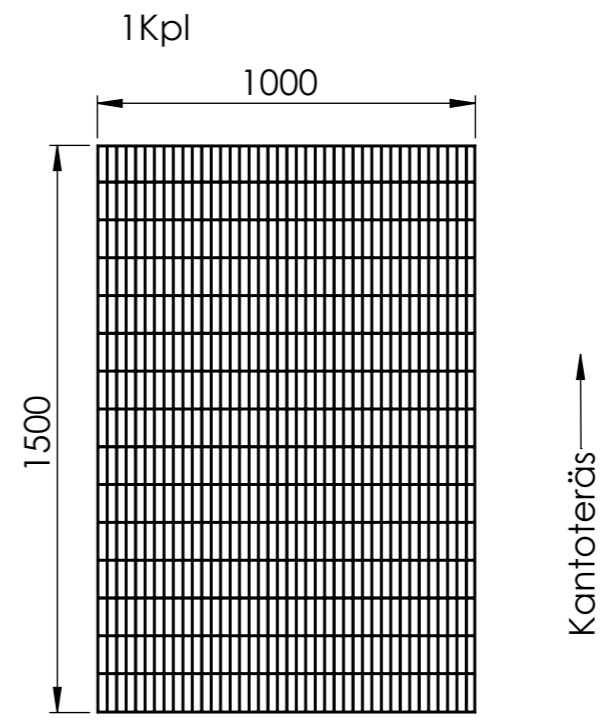
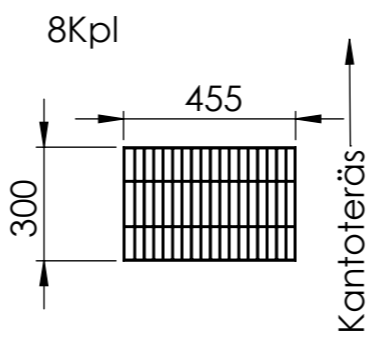
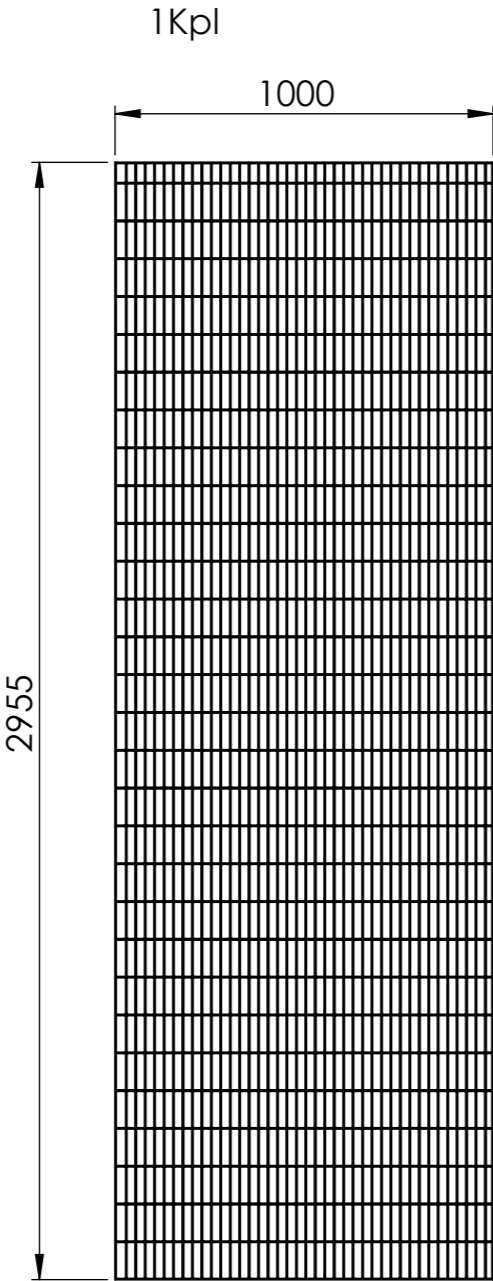
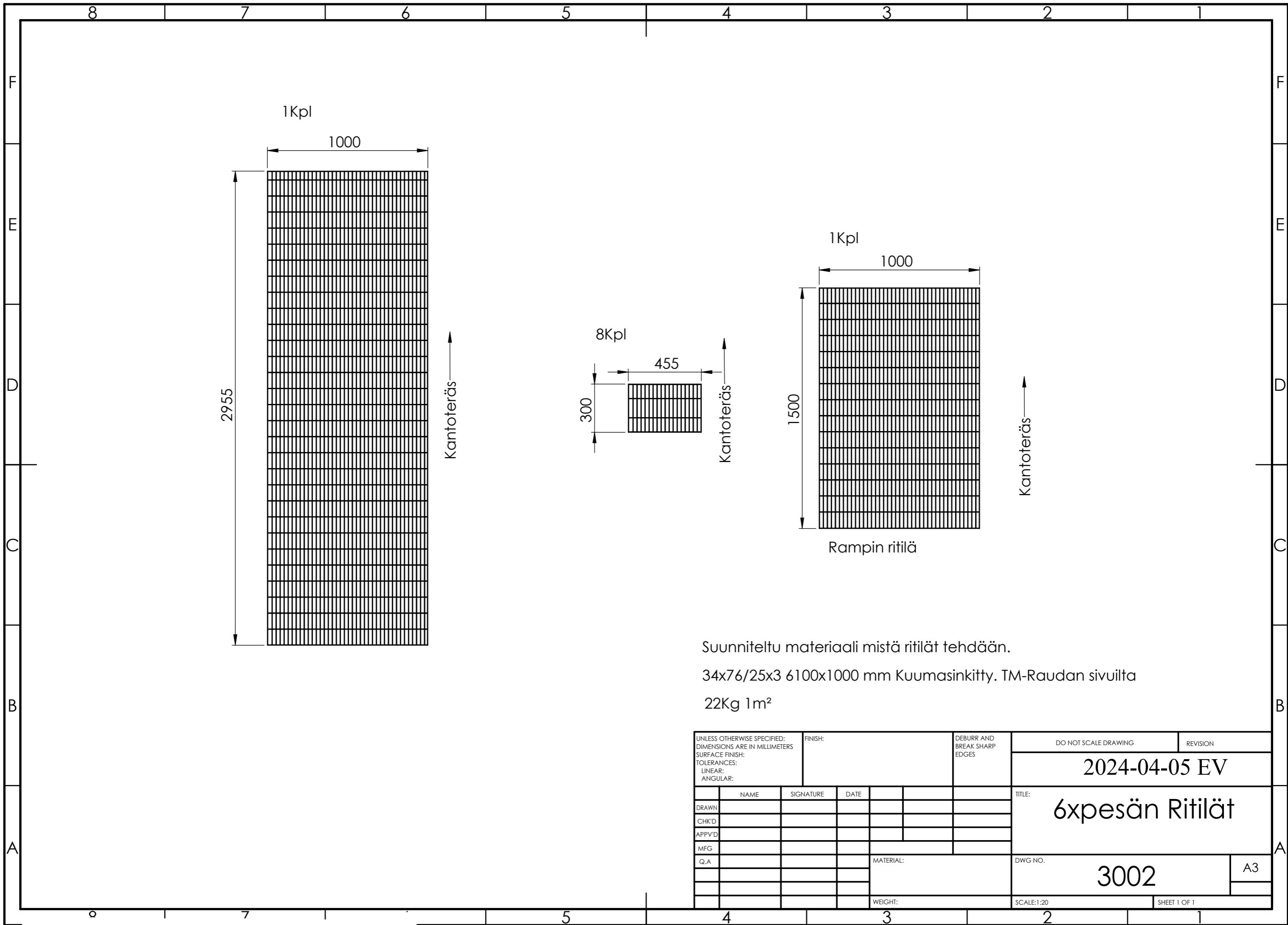
UNLESS OTHERWISE SPECIFIED: DIMENSIONS ARE IN MILLIMETERS SURFACE FINISH: TOLERANCES: LINEAR: ANGULAR:		FINISH:	DEBURR AND BREAK SHARP EDGES	DO NOT SCALE DRAWING	REVISION
				2024-04-05 EV	
				TITLE: 6x Pesä pitkittäin	
DRAWN		SIGNATURE		DATE	
CHK'D					
APP'VD					
MFG					
Q.A					
		MATERIAL: S355J2G3		DWG NO. 3000	
		WEIGHT:		SCALE:1:20	
				SHEET 1 OF 1	



Kaikki liitoskohdat hitsataan

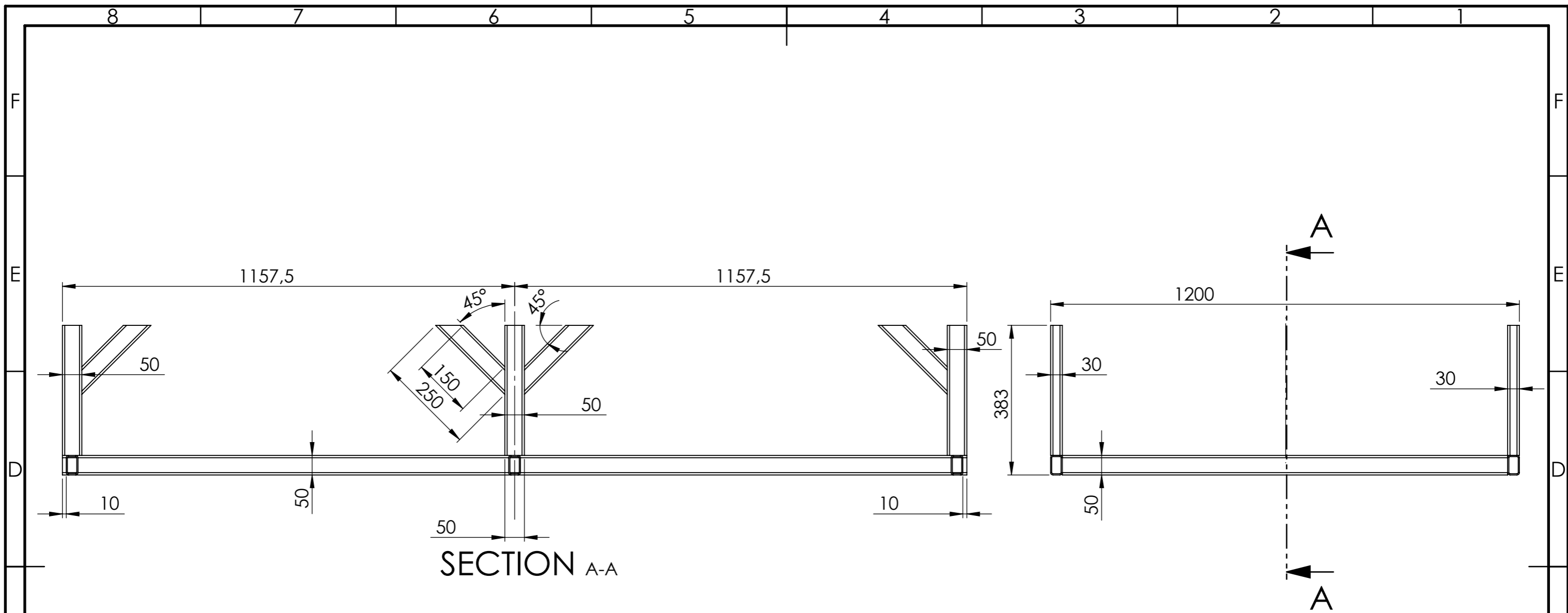
ITEM NO.	QTY.	DESCRIPTION	LENGTH
1	8	Putkipalkki 50x30x3	1910
2	2	Putkipalkki 50x30x3	2955
3	4	Lattatanko 30x3	2955

UNLESS OTHERWISE SPECIFIED: DIMENSIONS ARE IN MILLIMETERS		FINISH:		DEBURR AND BREAK SHARP EDGES		DO NOT SCALE DRAWING		REVISION	
SURFACE FINISH:						2024-04-05 EV			
TOLERANCES:						TITLE:			
LINEAR:						6x Pesän ylärunko			
ANGULAR:						DWG NO.			
						3004		A3	
				MATERIAL:					
				S355J2G3					
				WEIGHT: 77 KG		SCALE:1:20		SHEET 1 OF 1	



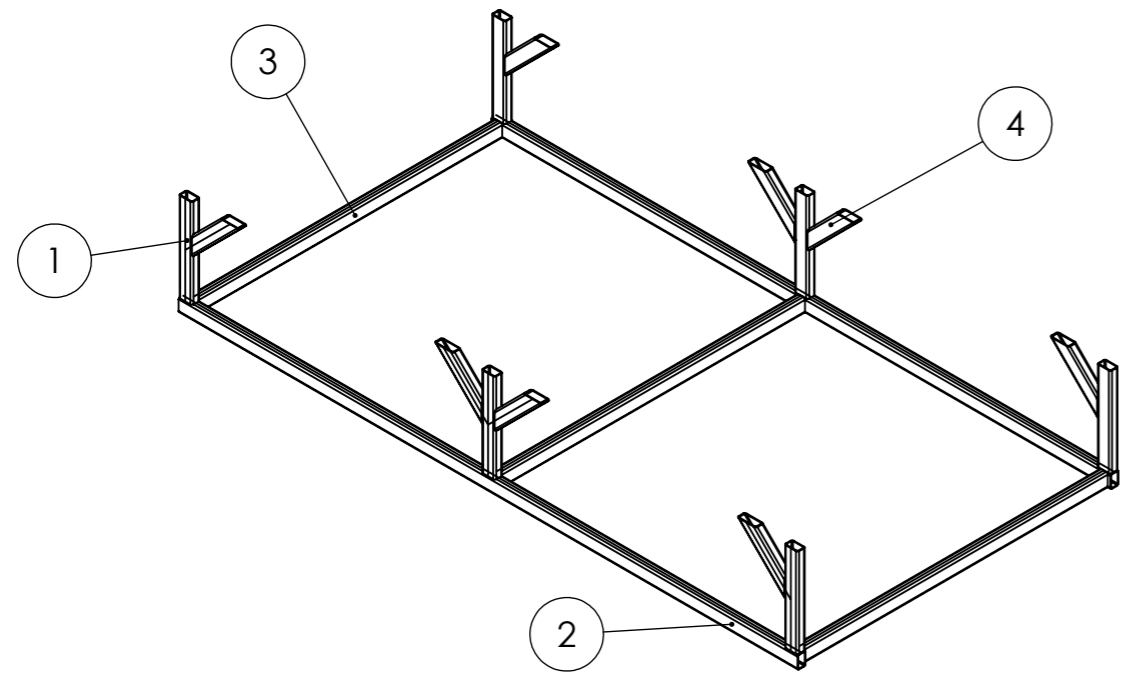
Suunniteltu materiaali mistä ritilät tehdään.
 34x76/25x3 6100x1000 mm Kuumasinkitty. TM-Raudan sivuilta
 22Kg 1m²

UNLESS OTHERWISE SPECIFIED: DIMENSIONS ARE IN MILLIMETERS				FINISH:		DEBURR AND BREAK SHARP EDGES		DO NOT SCALE DRAWING		REVISION	
SURFACE FINISH:								2024-04-05 EV			
TOLERANCES:								TITLE: 6xpesän Ritilät			
LINEAR:											
ANGULAR:											
	NAME	SIGNATURE	DATE					DWG NO.		A3	
DRAWN								3002			
CHK'D											
APPV'D											
MFG											
Q.A						MATERIAL:					
						WEIGHT:		SCALE:1:20		SHEET 1 OF 1	



SECTION A-A

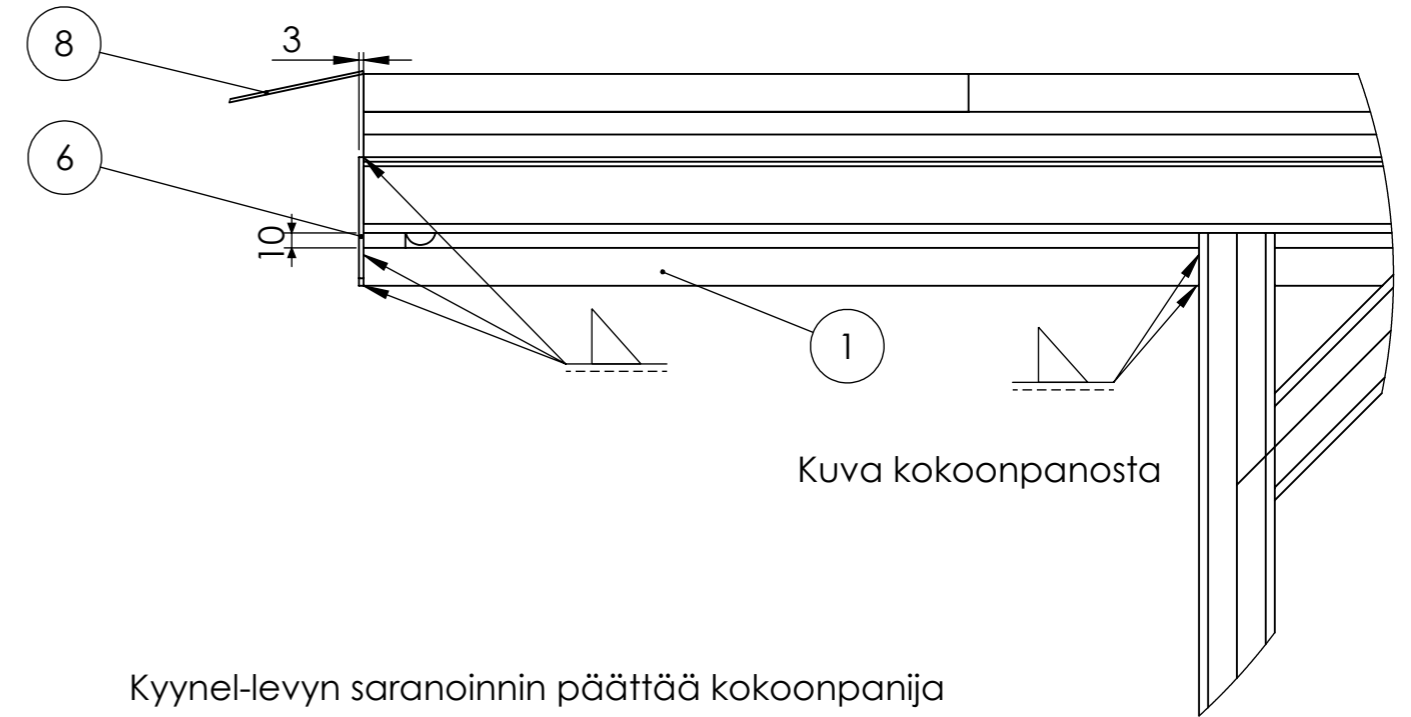
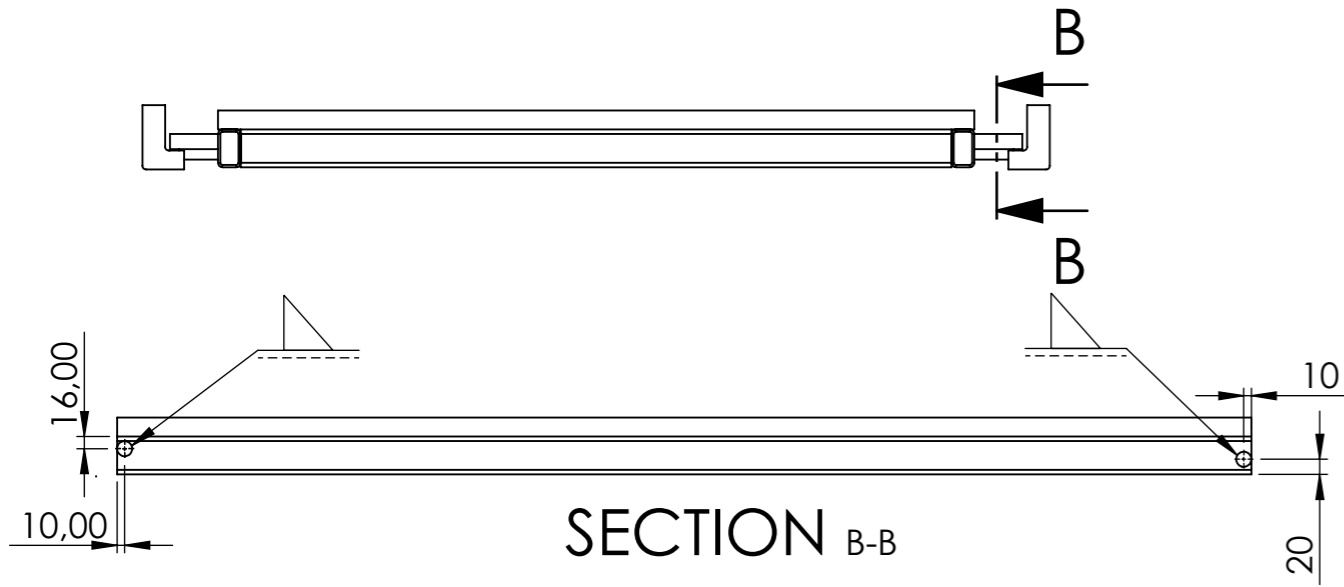
Kaikki liitoskohdat hitsataan



ITEM NO.	QTY.	DESCRIPTION	LENGTH
1	6	Putkipalkki 50x30x3	333
2	2	Putkipalkki 50x30x3	2315
3	3	Putkipalkki 50x30x3	1140
4	8	Putkipalkki 50x30x3	250.11

UNLESS OTHERWISE SPECIFIED: DIMENSIONS ARE IN MILLIMETERS SURFACE FINISH: TOLERANCES: LINEAR: ANGULAR:		FINISH:	DEBURR AND BREAK SHARP EDGES	DO NOT SCALE DRAWING	REVISION
				2024-04-03 EV	
DRAWN				TITLE:	
CHK'D				Alarunko	
APPV'D				Kaikkiin sopiva	
MFG				DWG NO.	
Q.A				1002	
MATERIAL:				A3	
S355J2G3				SCALE:1:10	
WEIGHT: 33KG				SHEET 1 OF 1	

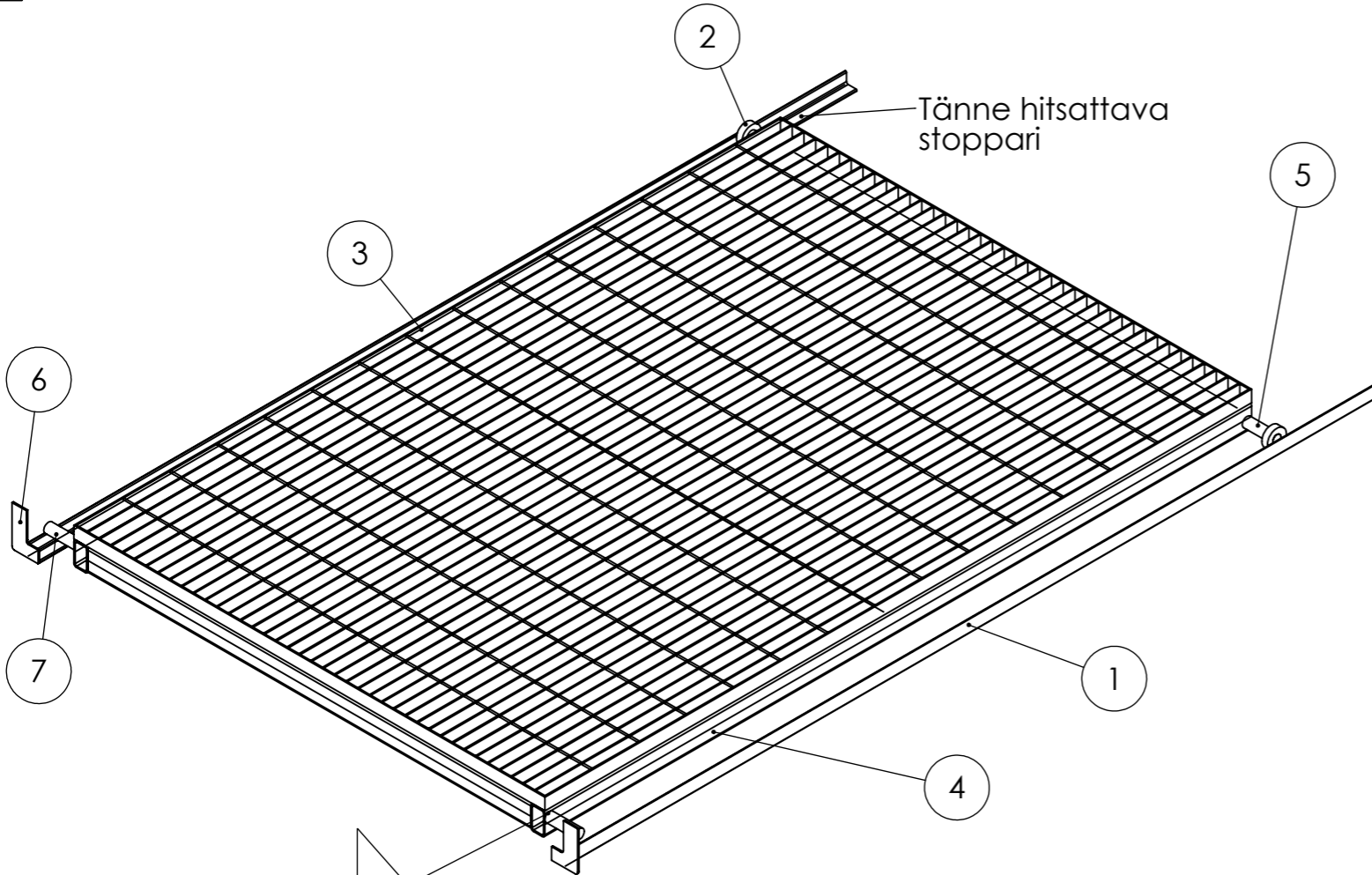
Tämä malli sopii 6x ja 8x pesään eli piirustus numeroihin 3000 ja 2000
8x2 syvennetyssä eri mallin ramppi



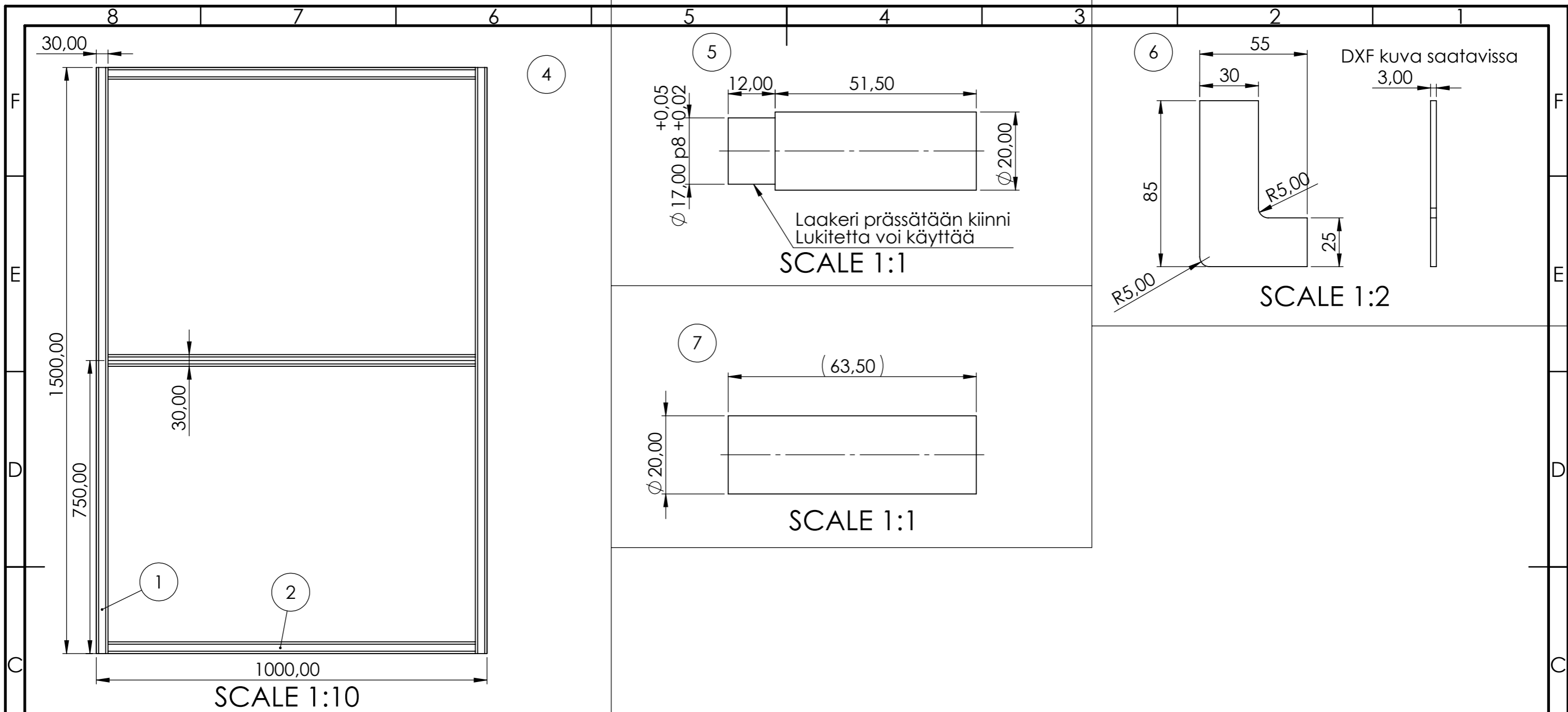
Kyynel-levyn saranoinnin päättää kokoonpanija

Laakeri katsottu IKH Sivuilta

ITEM NO.	PART NUMBER	DESCRIPTION	QTY.
1	1735x 25x25x3 Kulmatanko sfs2024		2
2	L6203-2ZK		2
3	Rampin ritilä 1500 x1000 x25		1
4	Rampin runko		1
5	Tappi kiskoille		2
6	pätylappu kiskoille		2
7	20x63,5 tappi		2
8	Kyynel-levy 1000x300x2	Mieluiten alumiinia	1



UNLESS OTHERWISE SPECIFIED: DIMENSIONS ARE IN MILLIMETERS SURFACE FINISH: TOLERANCES: LINEAR: ANGULAR:		FINISH:	DEBURR AND BREAK SHARP EDGES	DO NOT SCALE DRAWING	REVISION
				2024-04-04 EV	
				TITLE: Rampin kokoonpano 2000 ja 3000	
				DWG NO.	A3
				0010	
				WEIGHT: 55kg	SHEET 1 OF 2
				SCALE:1:10	

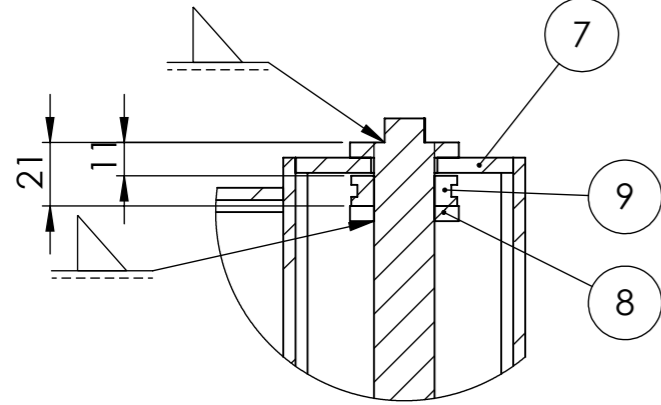


ITEM NO.	QTY.	DESCRIPTION	LENGTH
1	2	Putkipalkki 50x30x3	1500
2	3	Putkipalkki 50x30x3	940

Ritilä löytyy ritilä sivulta.

UNLESS OTHERWISE SPECIFIED: DIMENSIONS ARE IN MILLIMETERS		FINISH:		DEBURR AND BREAK SHARP EDGES		DO NOT SCALE DRAWING		REVISION	
SURFACE FINISH:						2024-04-04 EV			
TOLERANCES:						TITLE:		Rampin osat 2000 ja 3000	
LINEAR:						DRAWN			
ANGULAR:						CHK'D			
						APPV'D			
						MFG			
						Q.A			
				MATERIAL:		DWG NO.		0011	
						SCALE:1:10		SHEET 2 OF 2	
				WEIGHT:				A3	

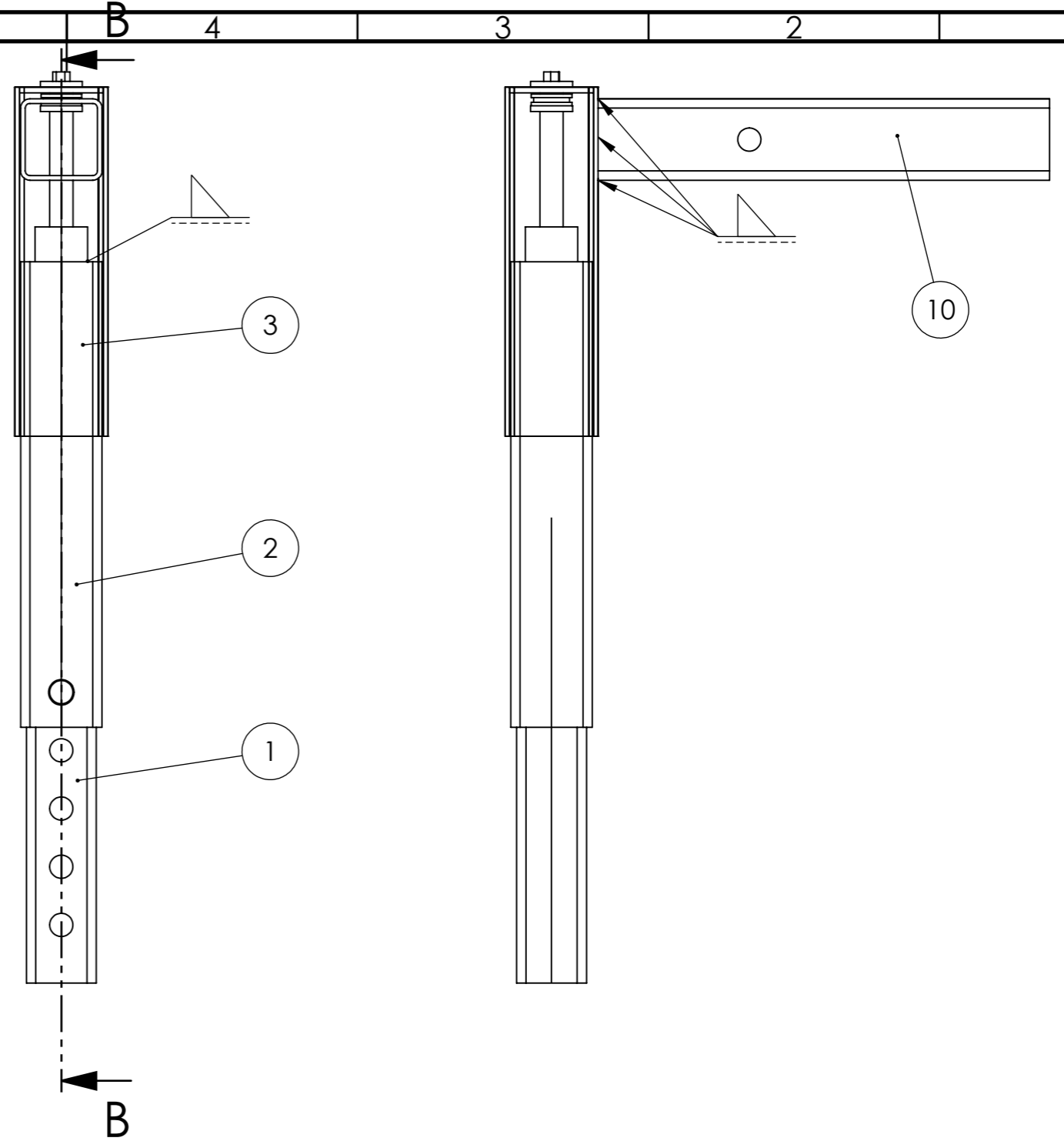
Jalkaan hitsattava putki



DETAIL C

SCALE 2:5

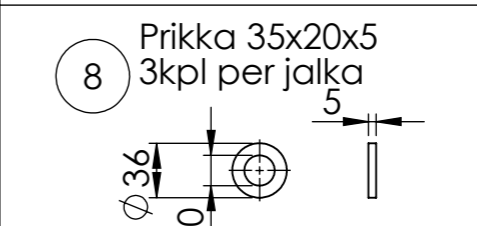
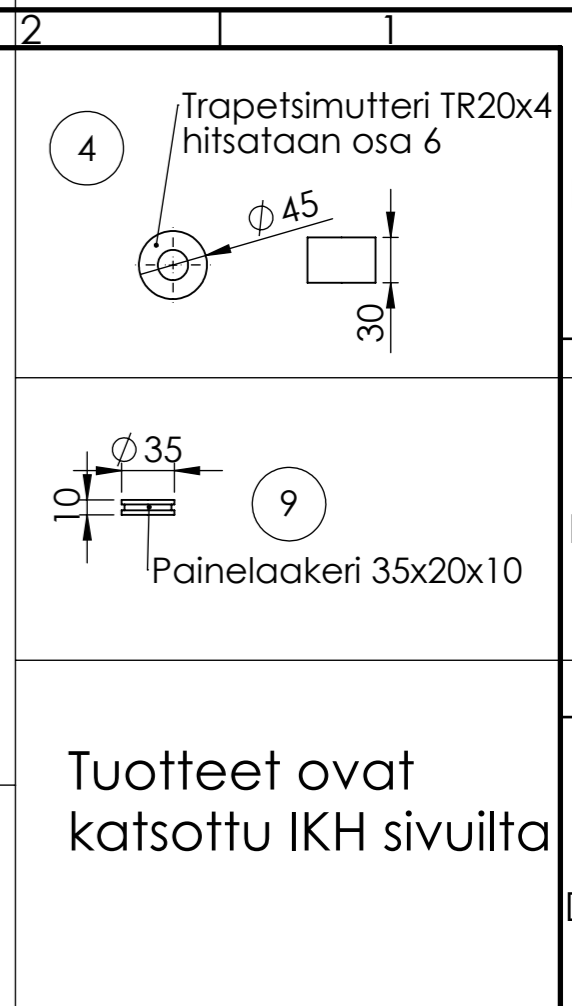
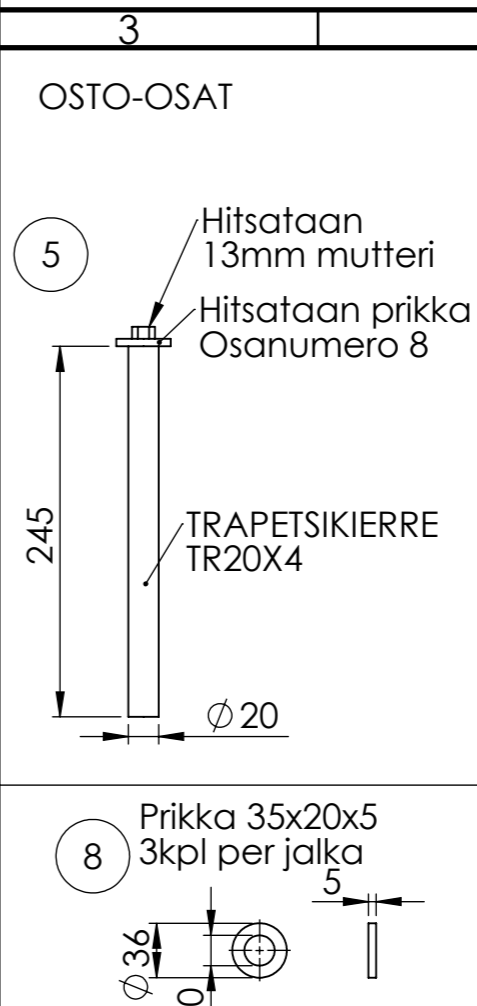
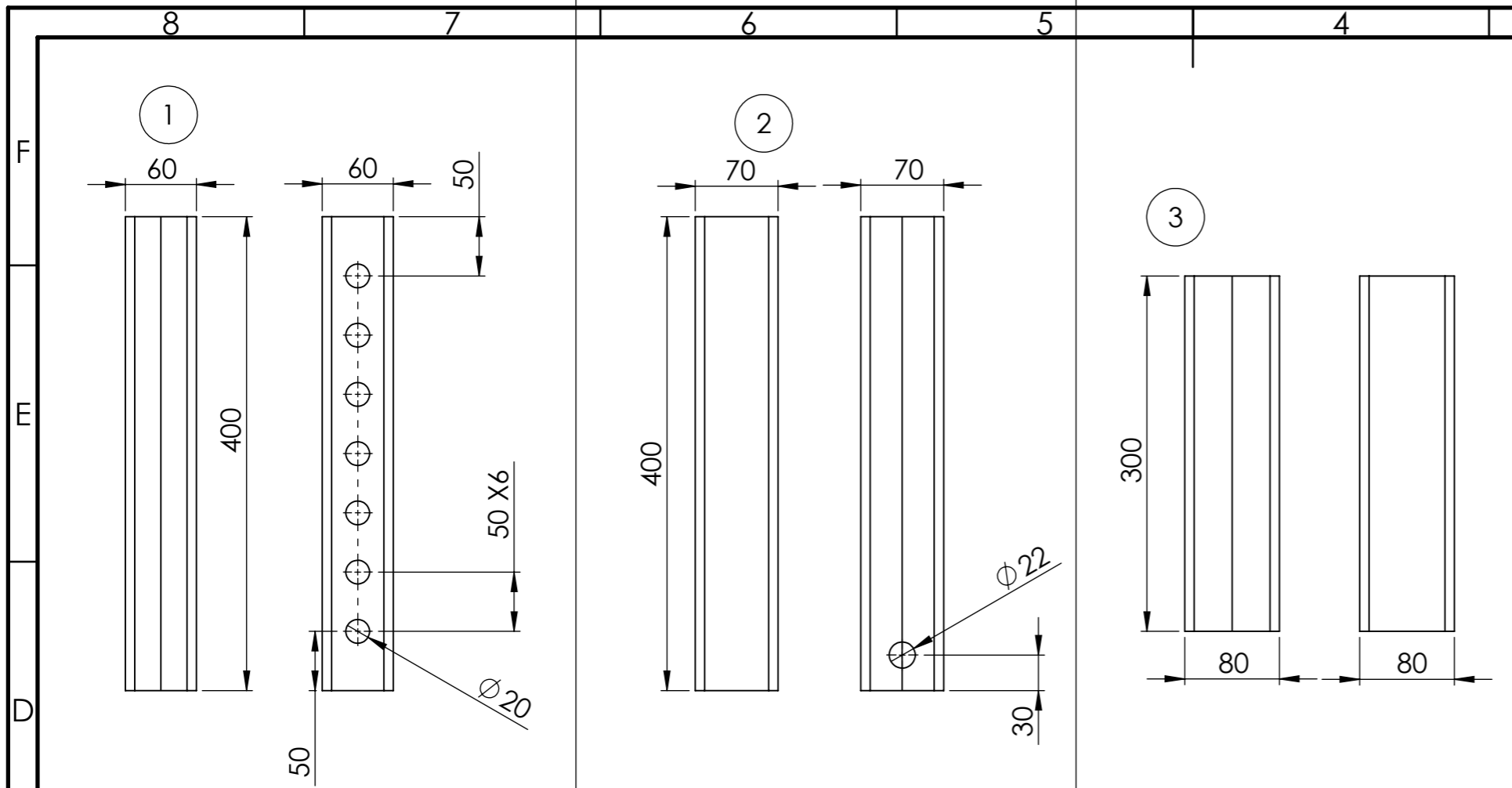
SECTION B-B



ITEM NO.	PART NUMBER	DESCRIPTION	QTY.
1	60x60x4		1
2	70x70x4		1
3	80x80x4		1
4	Mutteri		1
5	Trapetsikierre trx20		1
6	70x70x5 tulppa		1
7	80x80x5 tulppa		1
8	Prikka 36x20x5		2
9	Painelaakeri 35x20x10		1
10	runkoon menevä 70x70x4		1
11	60x60x5 Tulppa		1

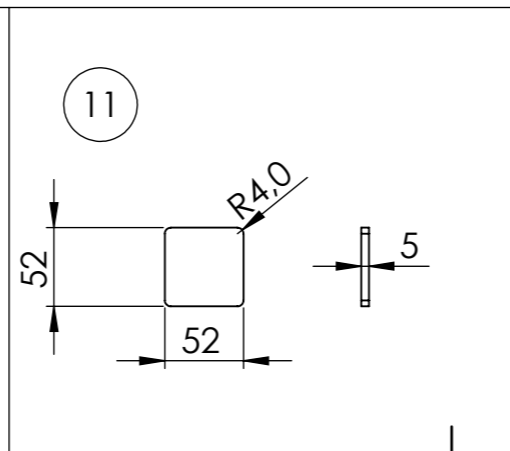
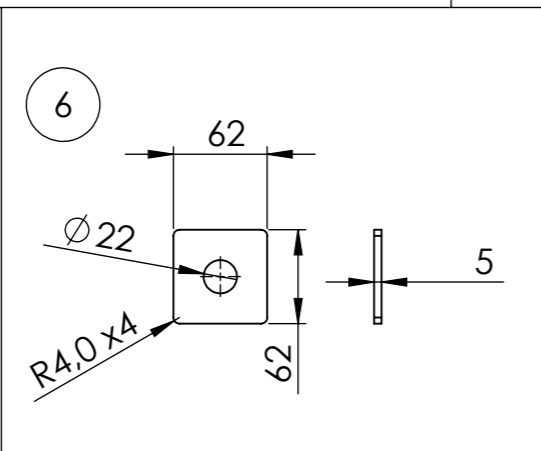
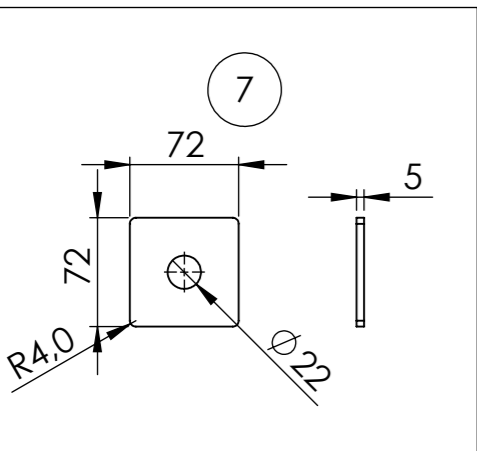
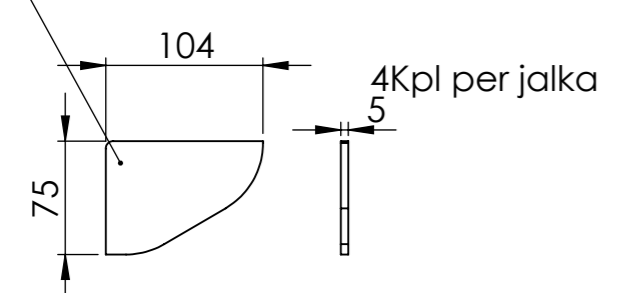
Osat 11, 6 ja 7 viistetään ja hitsataan putkien päihin

UNLESS OTHERWISE SPECIFIED: DIMENSIONS ARE IN MILLIMETERS SURFACE FINISH: TOLERANCES: LINEAR: ANGULAR:		FINISH:		DEBURR AND BREAK SHARP EDGES		DO NOT SCALE DRAWING		REVISION	
						2024-04-04 EV			
DRAWN		NAME		SIGNATURE		DATE		TITLE:	
CHK'D								Kokoonpano Tukijalka	
APP'VD									
MFG									
Q.A									
						MATERIAL:		DWG NO.	
								0001	
						WEIGHT: 13Kg		SCALE:1:5	
								SHEET 1 OF 2	



Tuotteet ovat katsottu IKH sivuilta

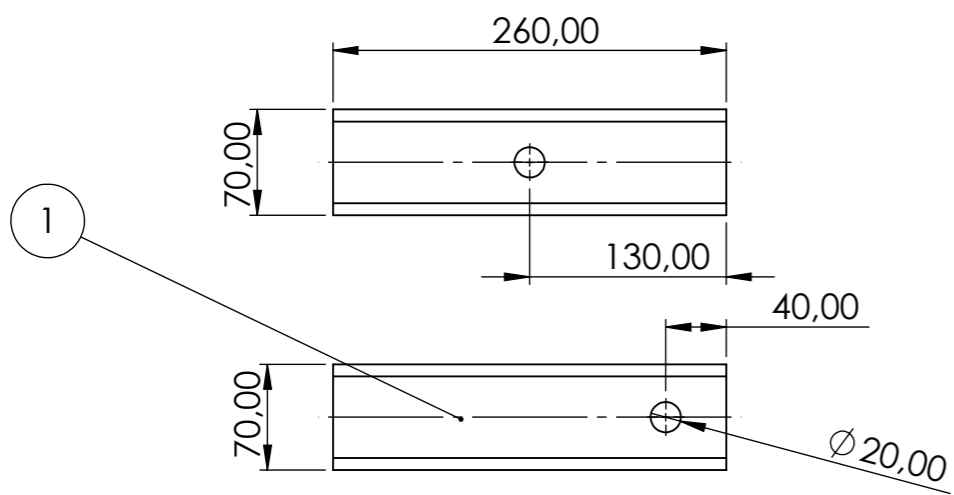
Polttoon menevät osat.
 Saatavissa Dxf kuvat
 *)Tukikorva joka sopii malliin 3000 ja 2000
 Paikoitus löytyy sivulta 0003



UNLESS OTHERWISE SPECIFIED: DIMENSIONS ARE IN MILLIMETERS SURFACE FINISH: TOLERANCES: LINEAR: ANGULAR:		FINISH:	DEBURR AND BREAK SHARP EDGES	DO NOT SCALE DRAWING	REVISION
				2024-04-04 EV	
				TITLE: Tukijalkojen osat	
				DWG NO. 0002	
				A3	
				SCALE:1:5	
				SHEET 2 OF 2	

MALLIIN 3000

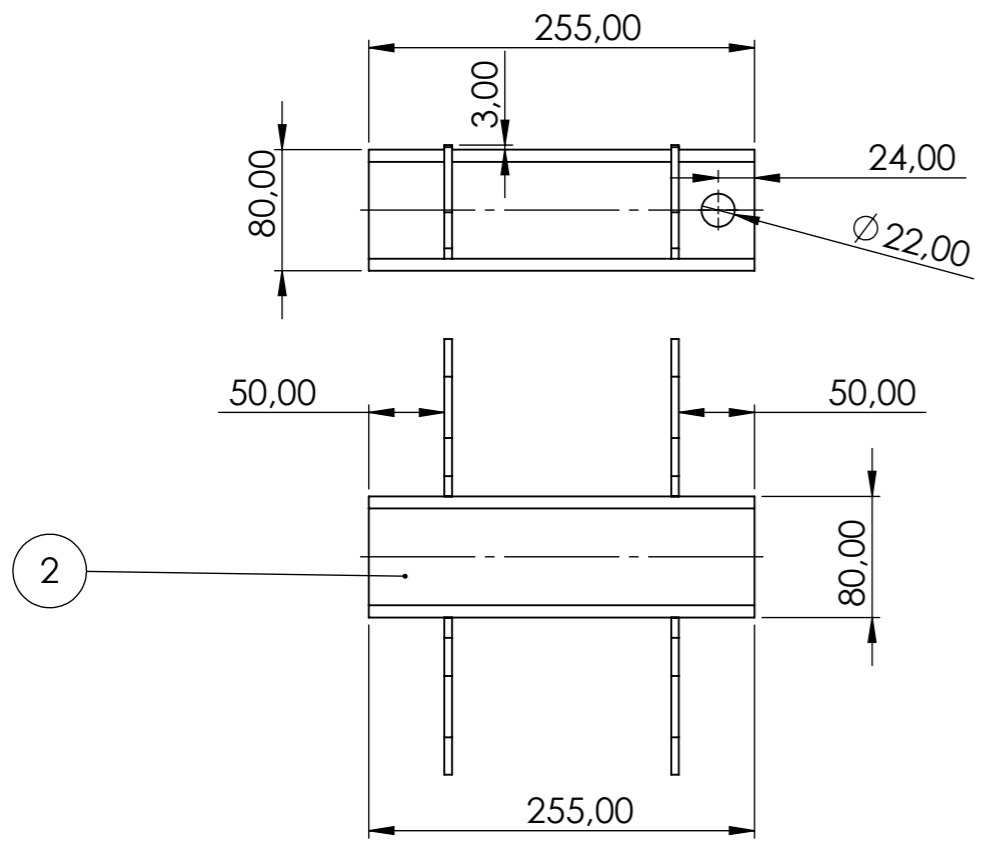
JALKAAN HITSATTAVA PUTKI



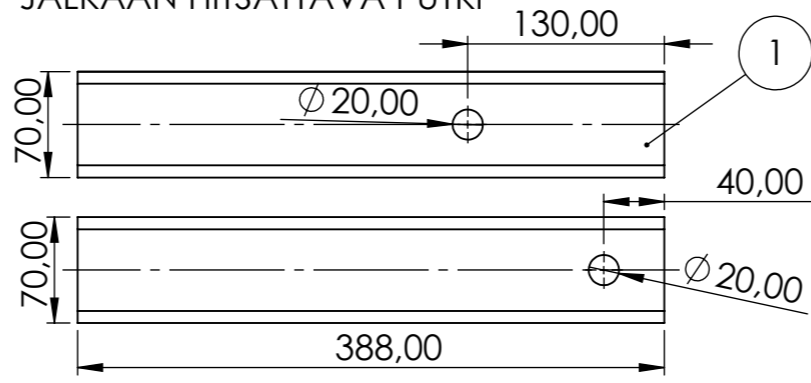
ITEM NO.	QTY.	DESCRIPTION	LENGTH
1	1	Putkipalkki 70x70x4	260
2	1	Putkipalkki 80x80x4	255

*) huom määrä per jalka.

RUNKOKOTELO JALKAAN HITSATAVALLE PUTKELLE



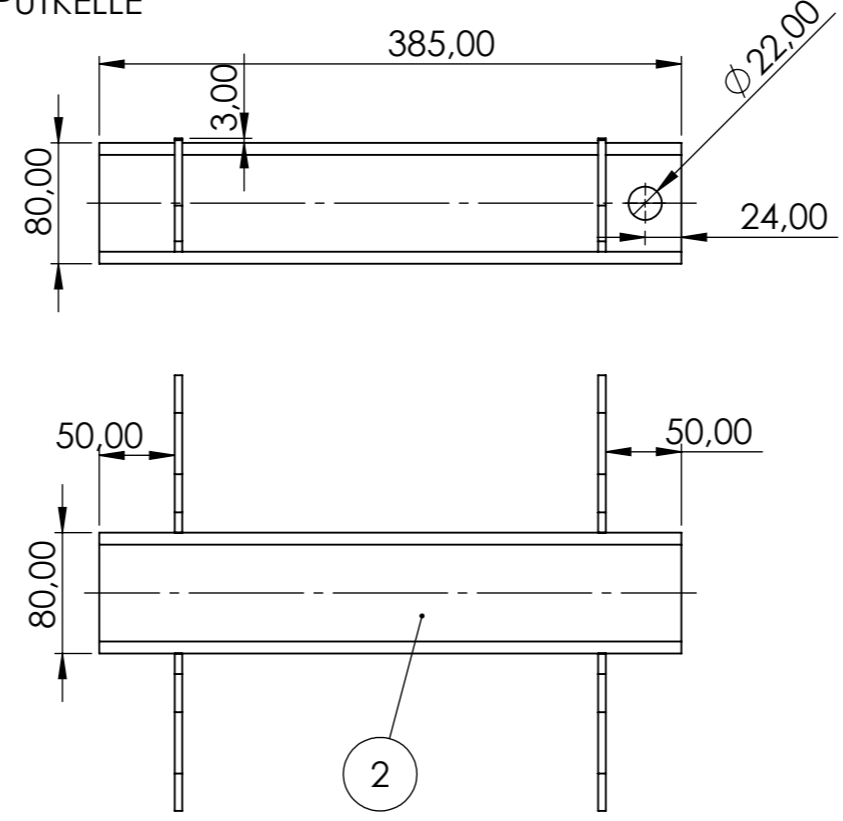
MALLIIN 2000
JALKAAN HITSATTAVA PUTKI



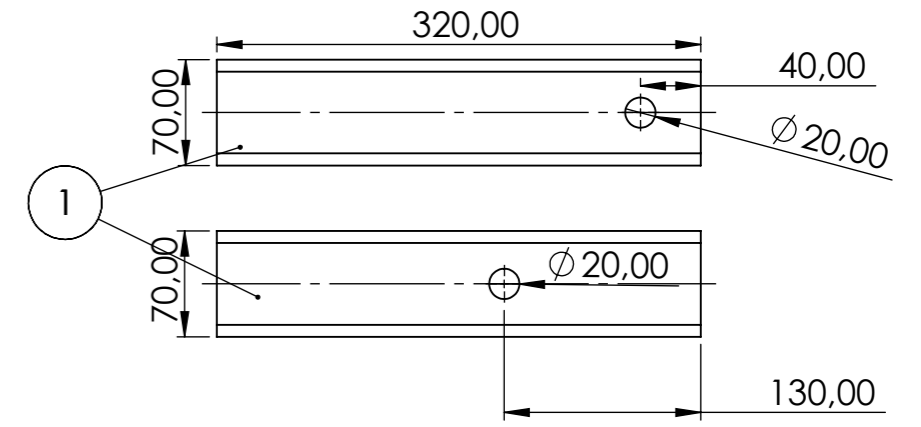
ITEM NO.	QTY.	DESCRIPTION	LENGTH
1	1	Putkipalkki 70x70x4	388
2	1	Putkipalkki 80x80x4	385

*) huom määrä per jalka.

RUNKOKOTELO JALKAAN HITSATAVALLE PUTKELLE



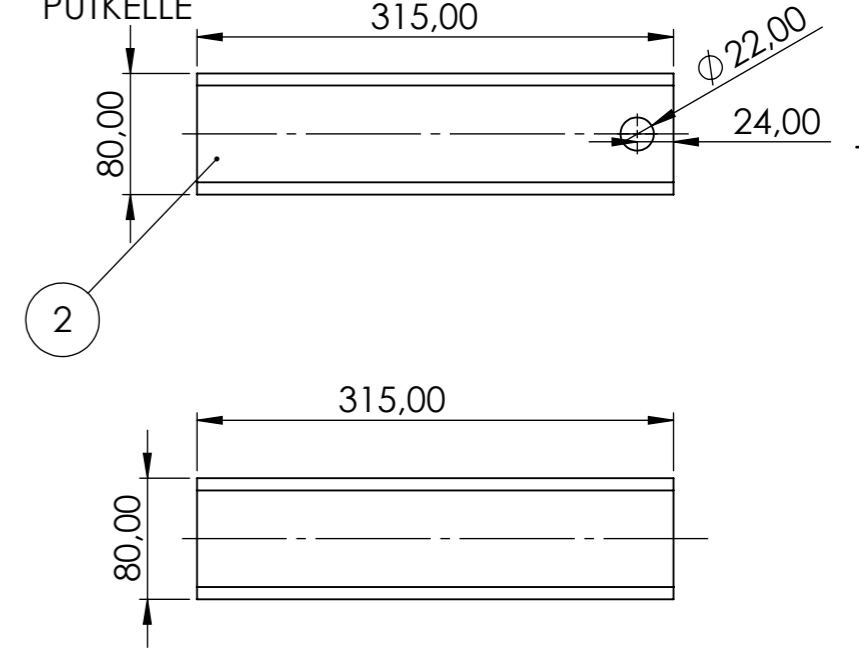
MALLIIN 4000
JALKAAN HITSATTAVA PUTKI



ITEM NO.	QTY.	DESCRIPTION	LENGTH
1	1	Putkipalkki 70x70x4	320
2	1	Putkipalkki 80x80x4	315

*) huom määrä per jalka.

RUNKOKOTELO JALKAAN HITSATAVALLE PUTKELLE



UNLESS OTHERWISE SPECIFIED: DIMENSIONS ARE IN MILLIMETERS		FINISH:		DEBURR AND BREAK SHARP EDGES		DO NOT SCALE DRAWING		REVISION	
SURFACE FINISH:						2024-04-09 EV			
TOLERANCES:						TITLE:			
LINEAR:						Tukijalan kotelot			
ANGULAR:						Ja putket jalkaan			
DRAWN		NAME		SIGNATURE		DATE		DWG NO.	
CHK'D								0003	
APPV'D								A3	
MFG								SCALE:1:5	
Q.A						MATERIAL:		SHEET 1 OF 1	
						S355J2G3			
						WEIGHT:			