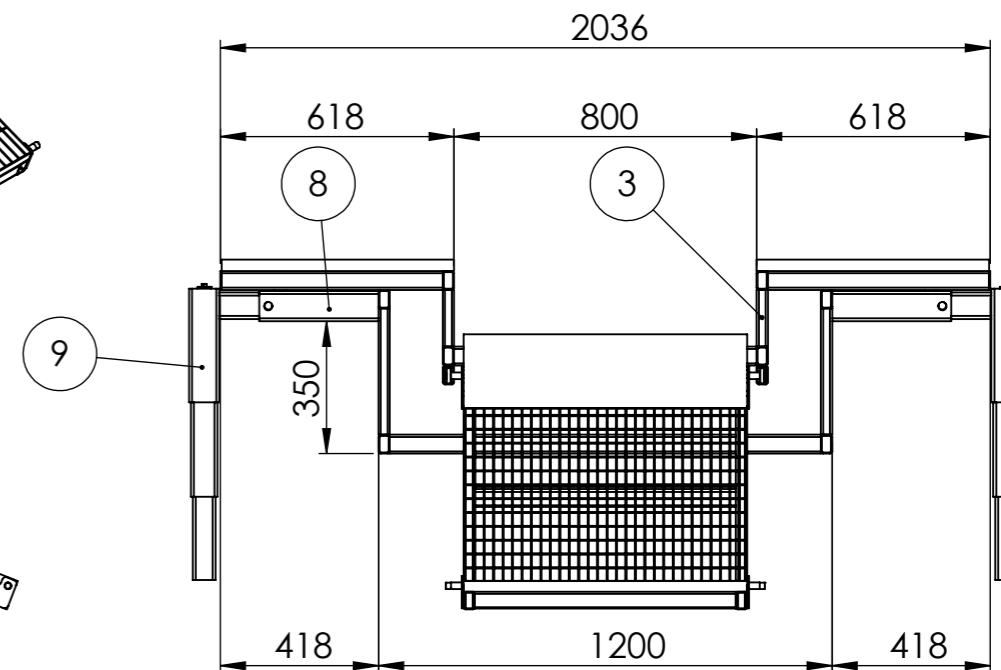
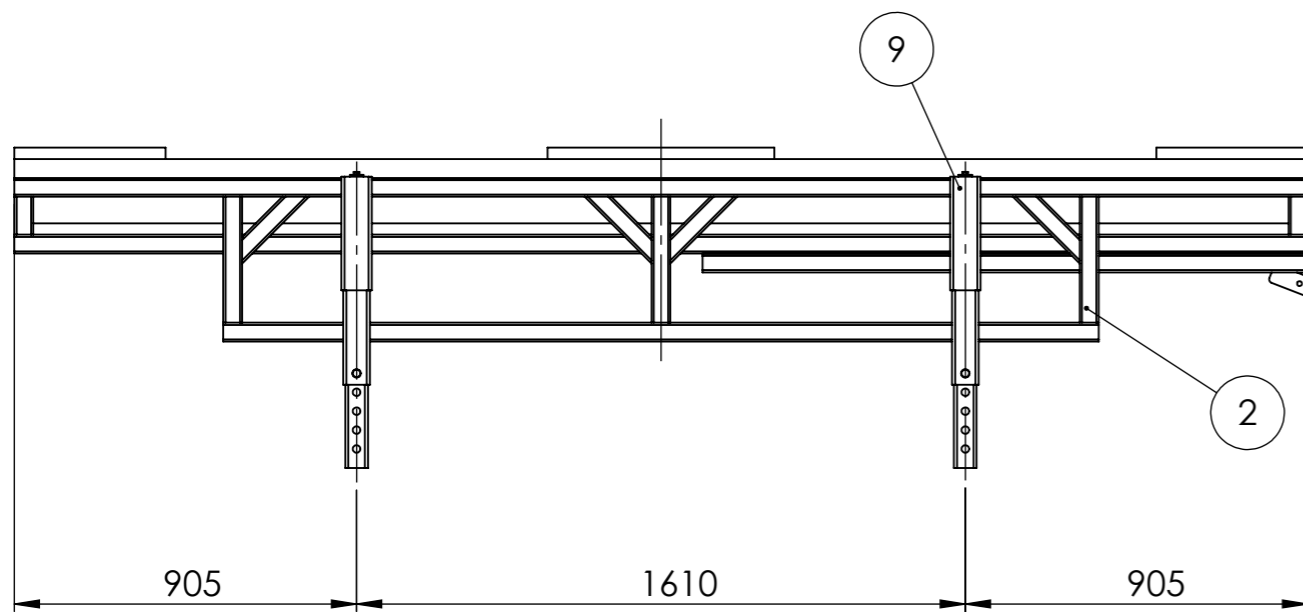
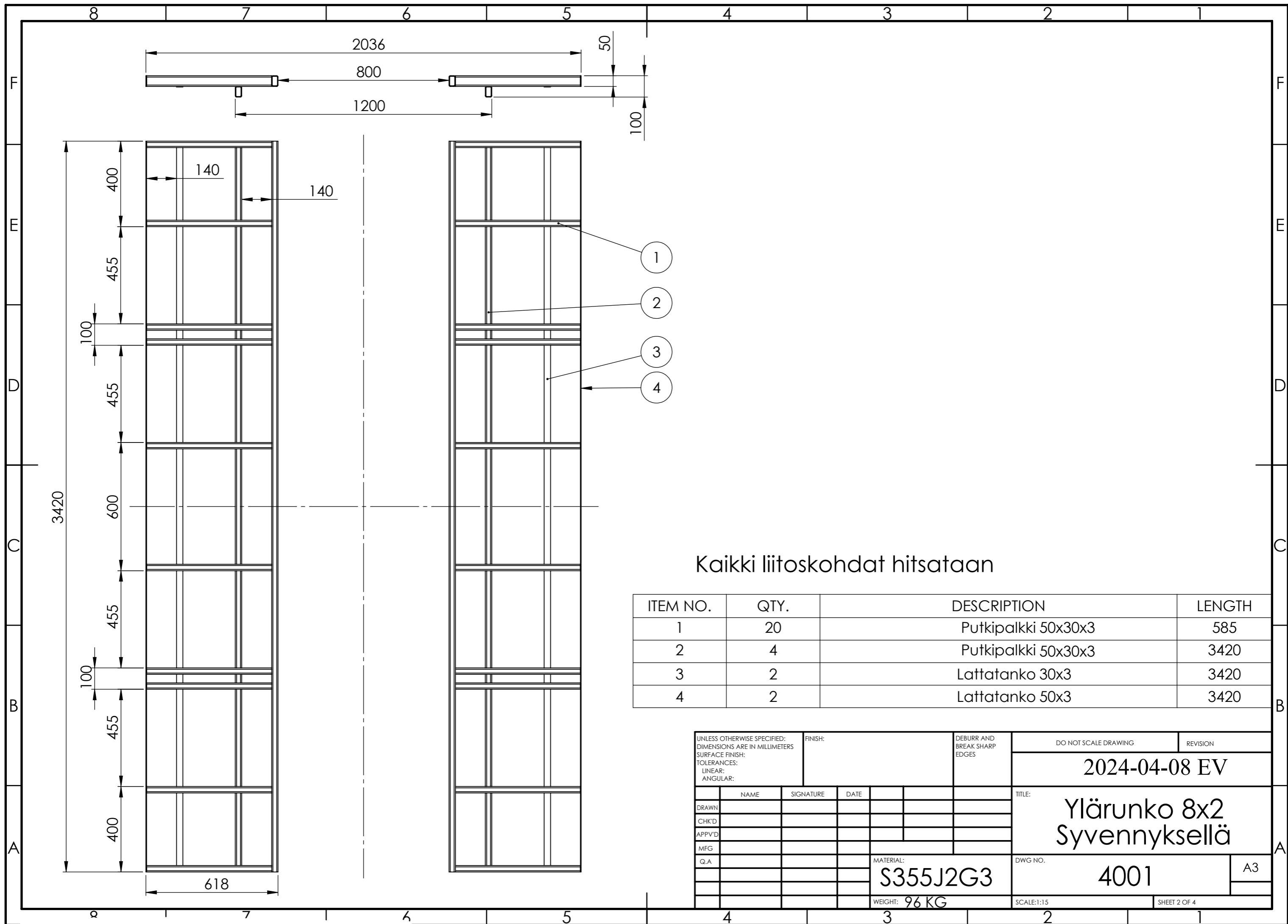


ITEM NO.	PART NUMBER	QTY.
1	Ylärunko 8x pareittain syvennys	1
2	Alarunko 8pesä	1
3	alarungon kehtoSLDPRT	1
4	3400x750x30	1
5	615x400x30	4
6	615x600x30	2
7	Rampin kokoontapano	1
8	Putki 80x80x4	4
9	Kokoontapano Tukijalka	4
10	Turkkipelli 3mm 750x300	1



UNLESS OTHERWISE SPECIFIED: DIMENSIONS ARE IN MILLIMETERS SURFACE FINISH: TOLERANCES: LINEAR: ANGULAR:		FINISH:	DEBURR AND BREAK SHARP EDGES	DO NOT SCALE DRAWING	REVISION
				2024-04-08 EV	
				TITLE: 8x2 Syvennyksellä Kokoontapano	
				DWG NO.	A3
				MATERIAL: S355J2G3	4000
				WEIGHT:	SCALE:1:20
				SHEET 1 OF 4	

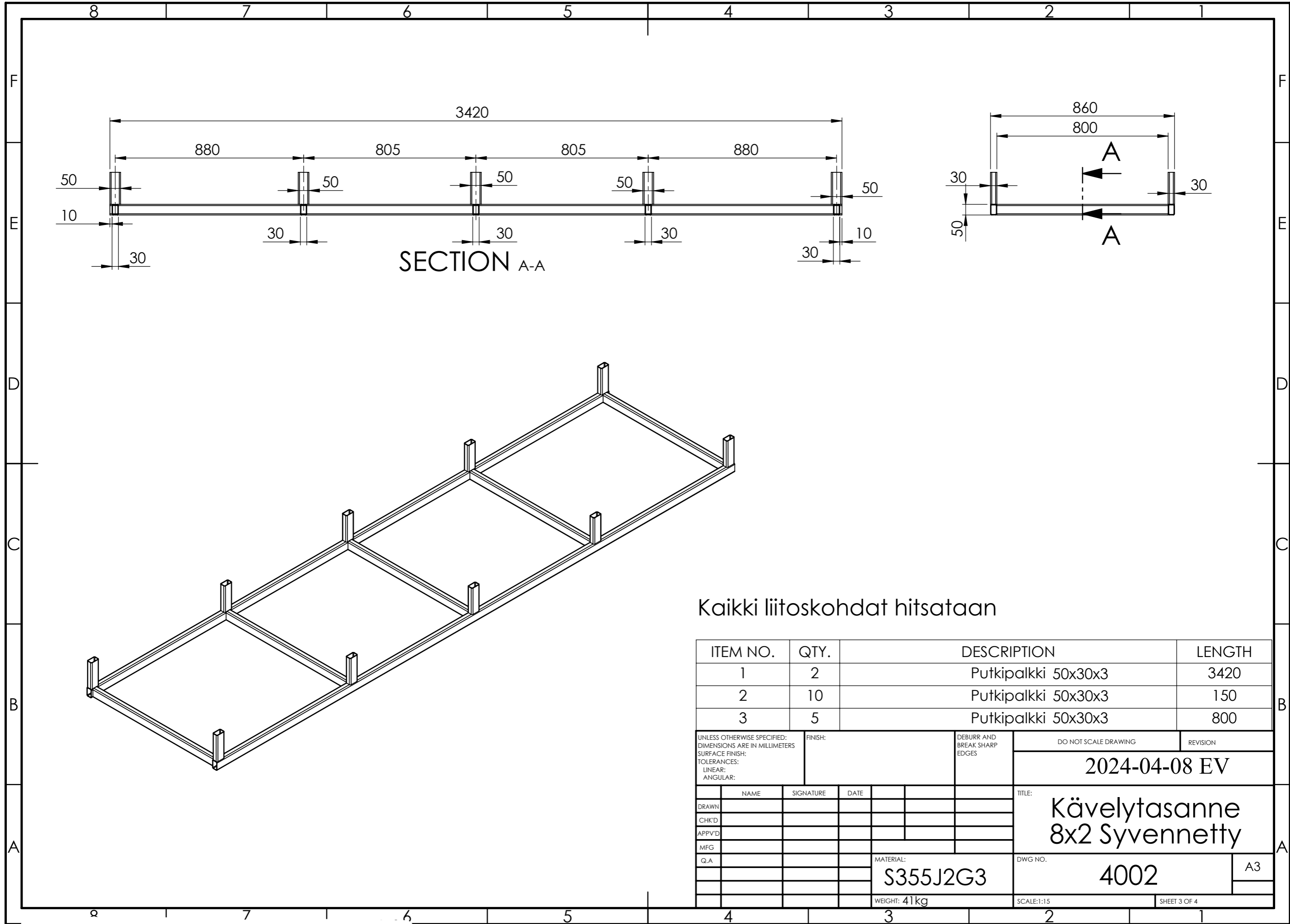
Paino ilman ritilöitä 270 KG



Kaikki liitoskohdat hitsataan

ITEM NO.	QTY.	DESCRIPTION	LENGTH
1	20	Putkipalkki 50x30x3	585
2	4	Putkipalkki 50x30x3	3420
3	2	Lattatanko 30x3	3420
4	2	Lattatanko 50x3	3420

UNLESS OTHERWISE SPECIFIED: DIMENSIONS ARE IN MILLIMETERS SURFACE FINISH: TOLERANCES: LINEAR: ANGULAR:		FINISH:		DEBURR AND BREAK SHARP EDGES		DO NOT SCALE DRAWING		REVISION	
						2024-04-08 EV			
DRAWN		NAME		SIGNATURE		DATE		TITLE:	
CHK'D								Ylärunko 8x2 Syvennyksellä	
APPV'D								DWG NO.	
MFG								4001	
Q.A								A3	
				MATERIAL:				SHEET 2 OF 4	
				S355J2G3				SCALE:1:15	
				WEIGHT: 96 KG					

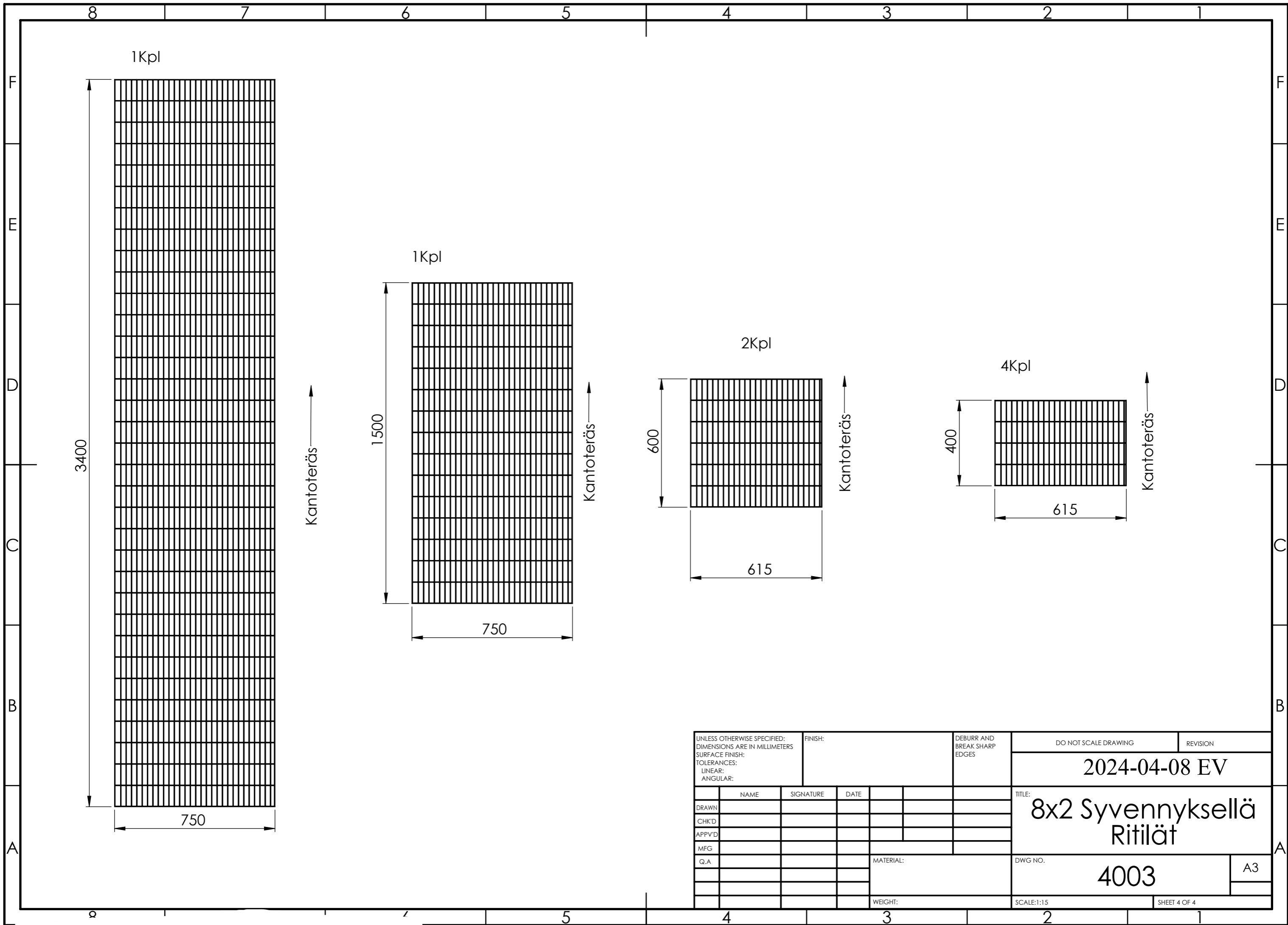


SECTION A-A

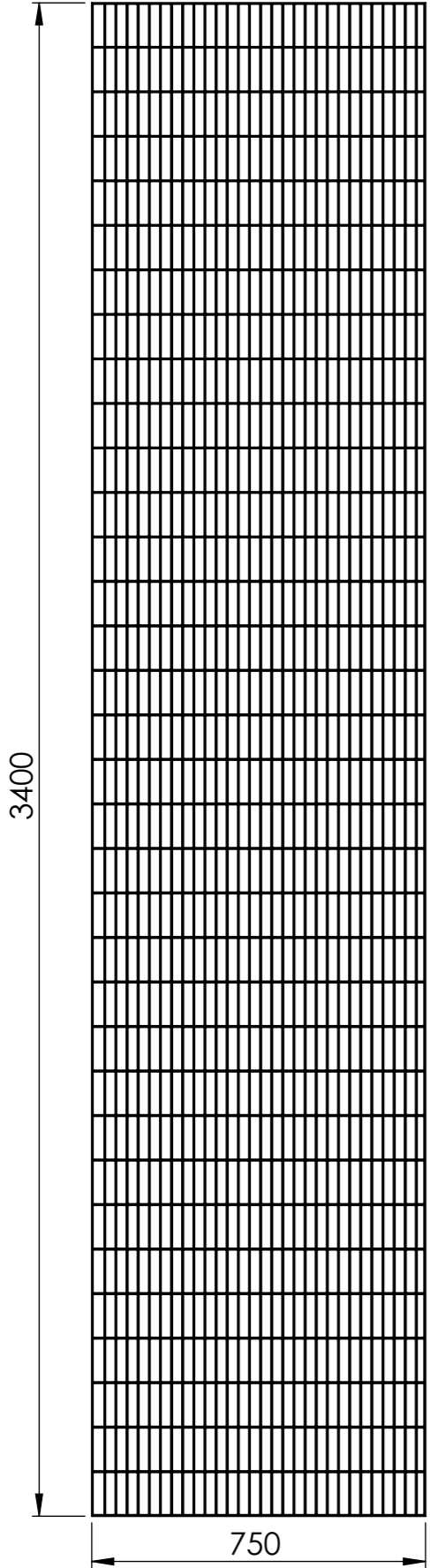
Kaikki liitoskohdat hitsataan

ITEM NO.	QTY.	DESCRIPTION	LENGTH
1	2	Putkipalkki 50x30x3	3420
2	10	Putkipalkki 50x30x3	150
3	5	Putkipalkki 50x30x3	800

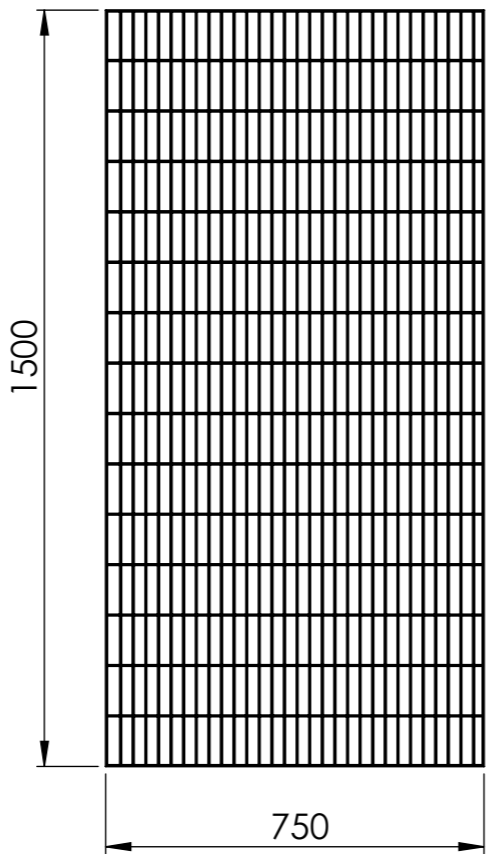
UNLESS OTHERWISE SPECIFIED: DIMENSIONS ARE IN MILLIMETERS SURFACE FINISH: TOLERANCES: LINEAR: ANGULAR:		FINISH:	DEBURR AND BREAK SHARP EDGES	DO NOT SCALE DRAWING	REVISION
				2024-04-08 EV	
				TITLE: <b>Kävelytasanne 8x2 Syvennetty</b>	
				DWG NO.	A3
				4002	
				MATERIAL: <b>S355J2G3</b>	
				WEIGHT: 41kg	SHEET 3 OF 4
				SCALE: 1:15	



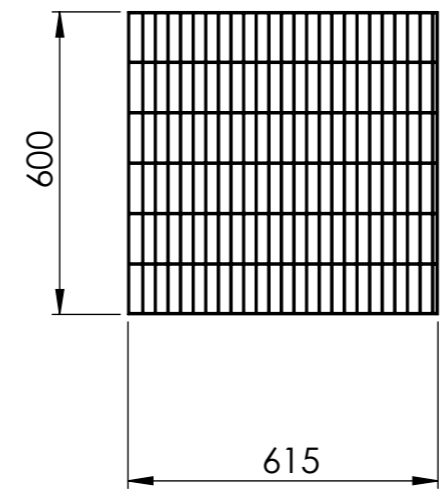
1Kpl



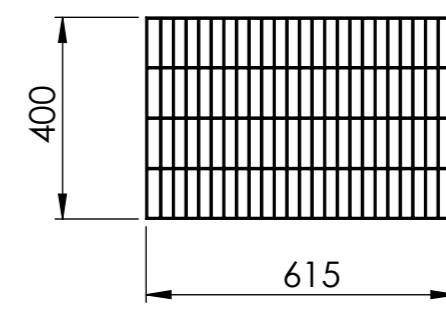
1Kpl



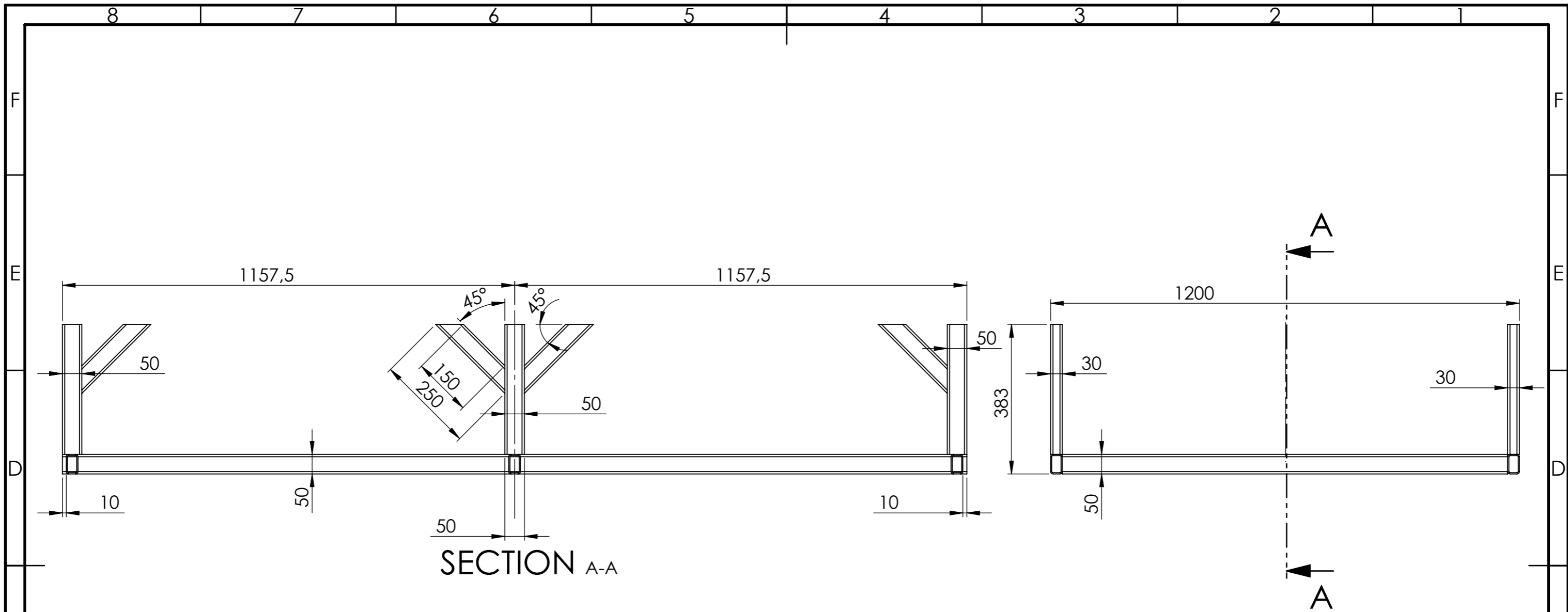
2Kpl



4Kpl

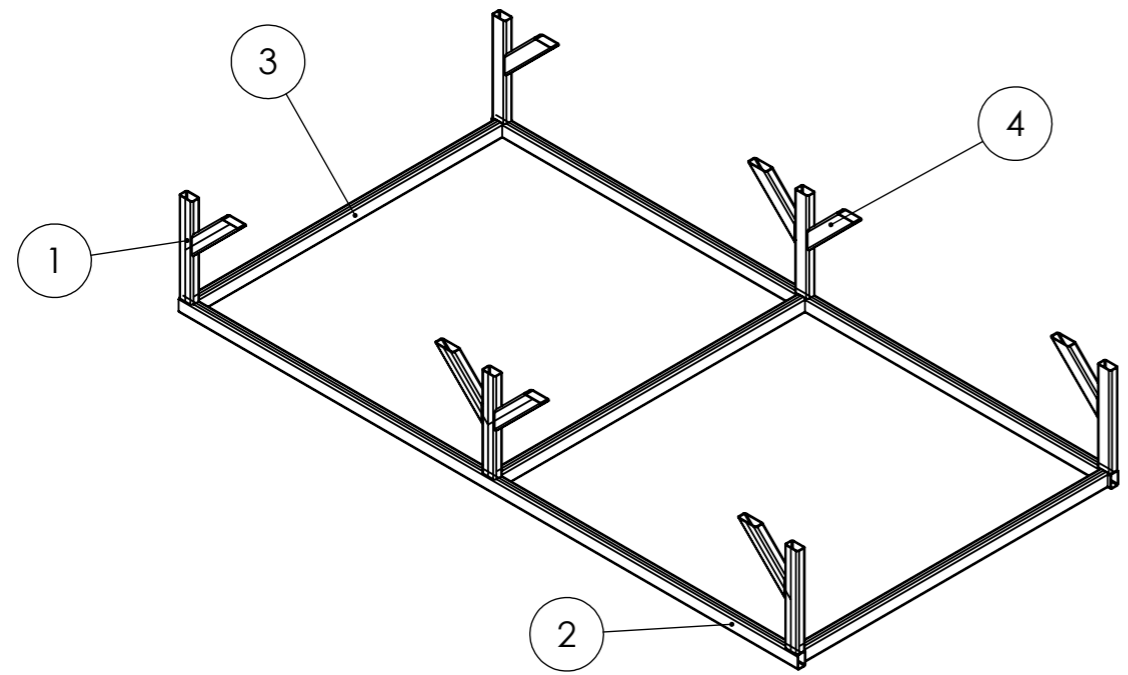


UNLESS OTHERWISE SPECIFIED: DIMENSIONS ARE IN MILLIMETERS SURFACE FINISH: TOLERANCES: LINEAR: ANGULAR:				FINISH:		DEBURR AND BREAK SHARP EDGES		DO NOT SCALE DRAWING		REVISION			
								2024-04-08 EV					
								TITLE: 8x2 Syvennyksellä Ritilät					
								DWG NO. 4003		A3			
								WEIGHT:		SCALE:1:15		SHEET 4 OF 4	
DRAWN		NAME		SIGNATURE		DATE							
CHK'D													
APPV'D													
MFG													
Q.A								MATERIAL:					



SECTION A-A

Kaikki liitoskohdat hitsataan



ITEM NO.	QTY.	DESCRIPTION	LENGTH
1	6	Putkipalkki 50x30x3	333
2	2	Putkipalkki 50x30x3	2315
3	3	Putkipalkki 50x30x3	1140
4	8	Putkipalkki 50x30x3	250.11

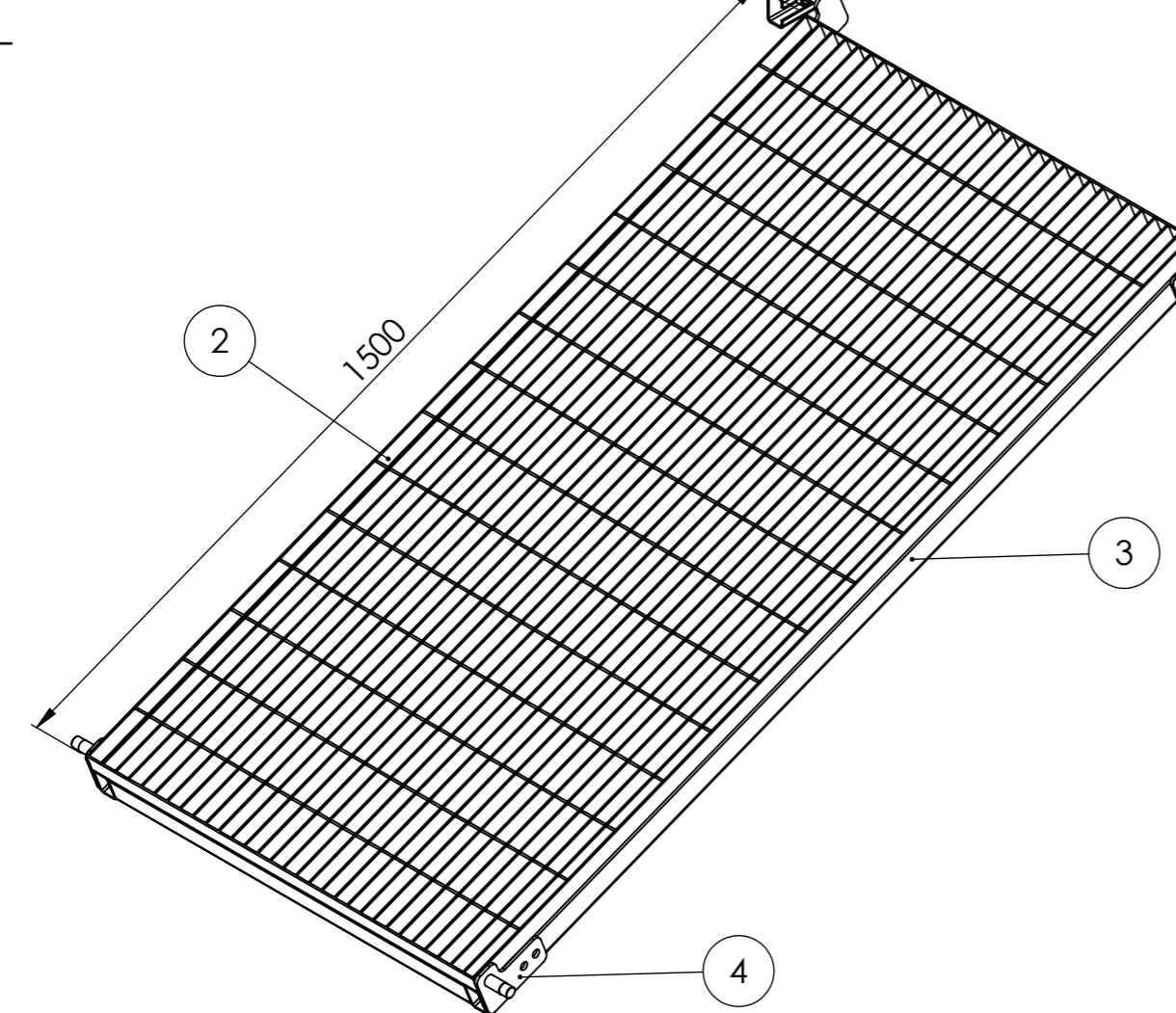
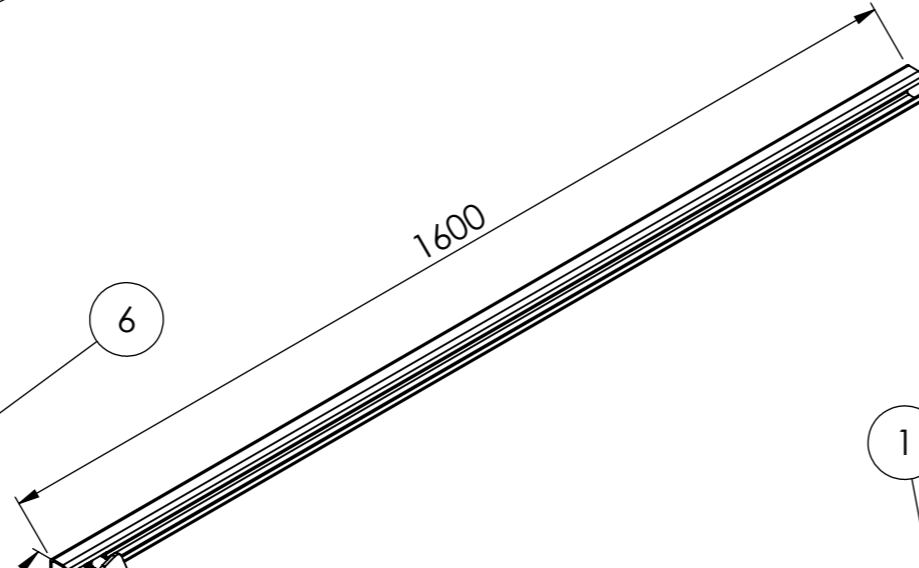
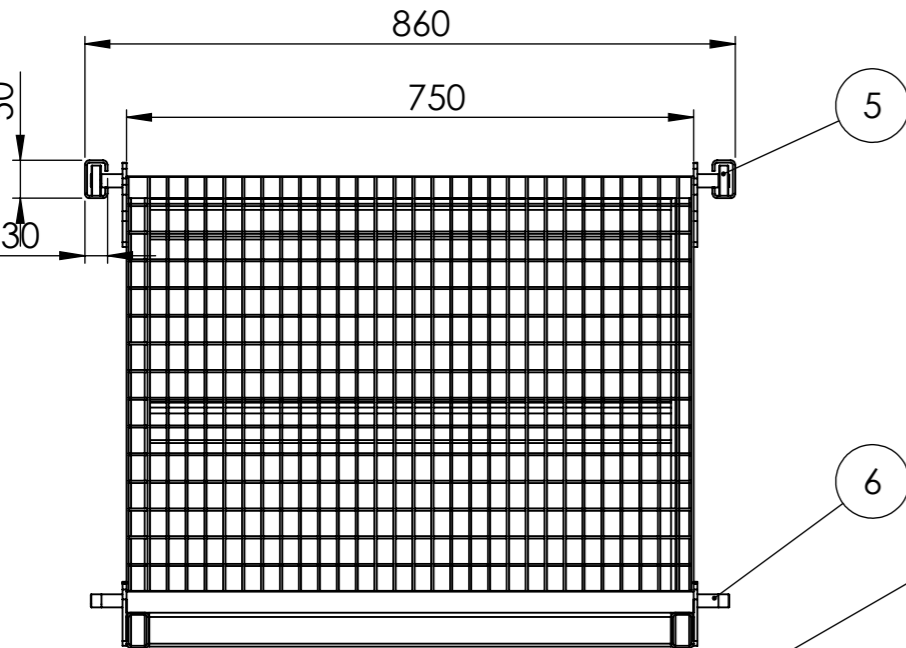
UNLESS OTHERWISE SPECIFIED: DIMENSIONS ARE IN MILLIMETERS SURFACE FINISH: TOLERANCES: LINEAR: ANGULAR:		FINISH:	DEBURR AND BREAK SHARP EDGES	DO NOT SCALE DRAWING	REVISION
				2024-04-03 EV	
DRAWN		NAME		TITLE: <b>Alarunko Kaikkiin sopiva</b>	
CHK'D		SIGNATURE		DWG NO. <b>1002</b>	
APPV'D		DATE		SCALE:1:10	
MFG				SHEET 1 OF 1	
Q.A		MATERIAL: <b>S355J2G3</b>		A3	
		WEIGHT: 33KG			

Hitsataan muutamalla saumalla: Kävelytasanne  
8x2 Syvennetty, piirustusnumero 4002

2 Kpl  
M12 x 30 Pultti  
2Kpl M12 mutteri

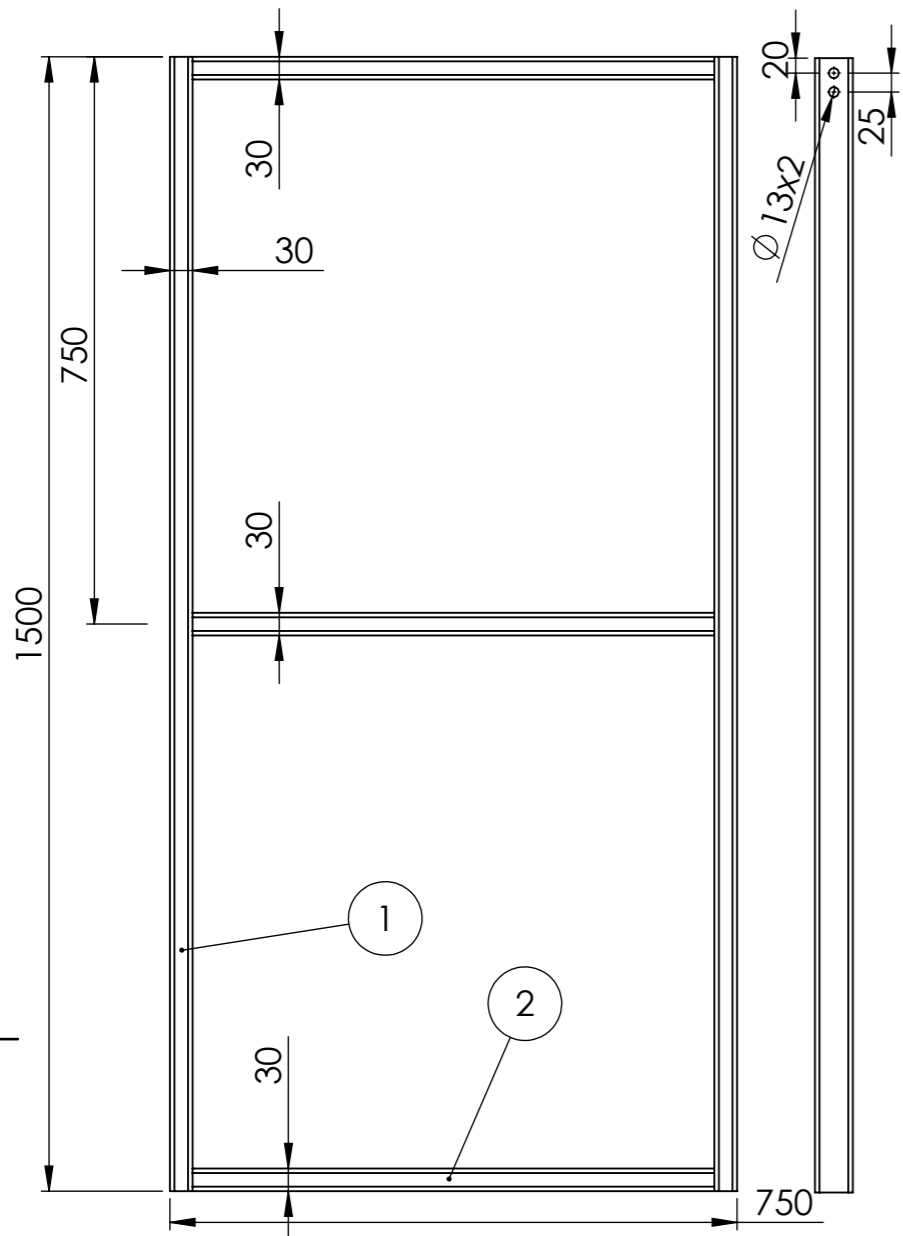
Hitsataan kiinni

Hitsataan kiinni



ITEM NO.	PART NUMBER	DESCRIPTION	QTY.
1	C-profiili 50x30x14x3	1600	2
2	Ritilä 1500x750		1
3	rampinrunko 1500x750		1
4	Laakerin teline		4
5	SKF - 6203 - 10,SI,NC,10_68		2
6	Laakerin akseli		4

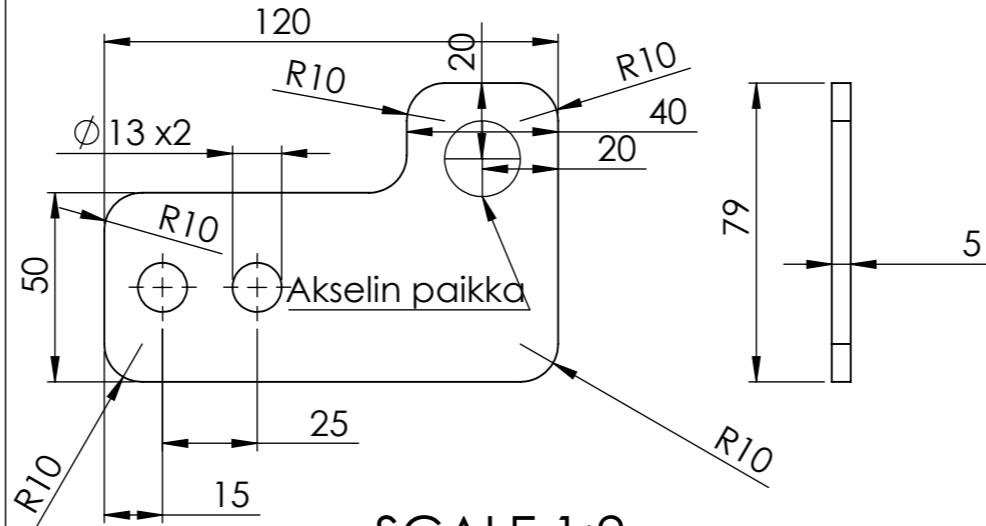
UNLESS OTHERWISE SPECIFIED: DIMENSIONS ARE IN MILLIMETERS SURFACE FINISH: TOLERANCES: LINEAR: ANGULAR:		FINISH:		DEBURR AND BREAK SHARP EDGES		DO NOT SCALE DRAWING		REVISION	
						2024-04-09 EV			
DRAWN		SIGNATURE		DATE		TITLE:		A3	
CHK'D						8x2 Syvennetty Rampin Kokoonpano			
APPV'D						DWG NO.		4004	
MFG						SCALE:1:10		SHEET 1 OF 2	
Q.A				MATERIAL:					
				S355J2G3					
				WEIGHT:					



Piirustusnumero 4004 osa (3)

ITEM NO.	QTY.	DESCRIPTION	LENGTH
1	2	Putkipalkki 50x30x3	1500
2	3	Putkipalkki 50x30x3	690

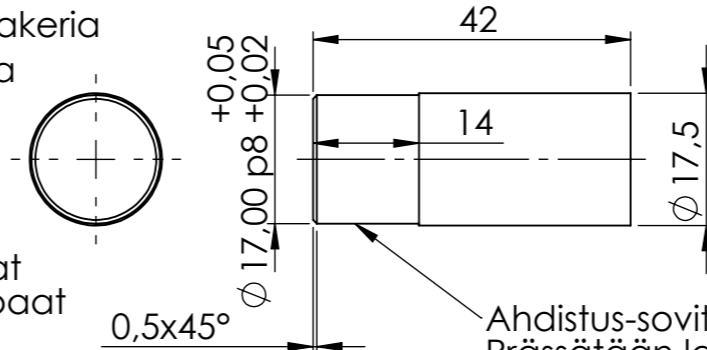
Polttokuva saatavissa DXF.



SCALE 1:2

Laakerin teline Piirustusnumero 4004 osa (4) 4Kpl

2kpl ilman laakeria  
2Kpl laakerilla



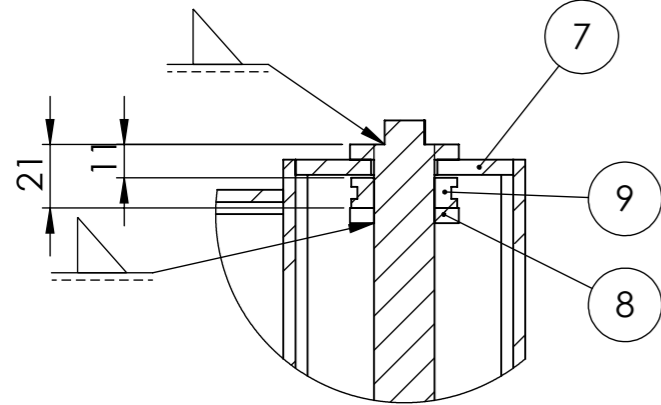
Laakerittomat toleranssivapaat

Ahdistus-sovite  
Prässätään laakeri kiinni  
Voi käyttää myös lukitetta

Piirustusnumero 4004 osa (6)

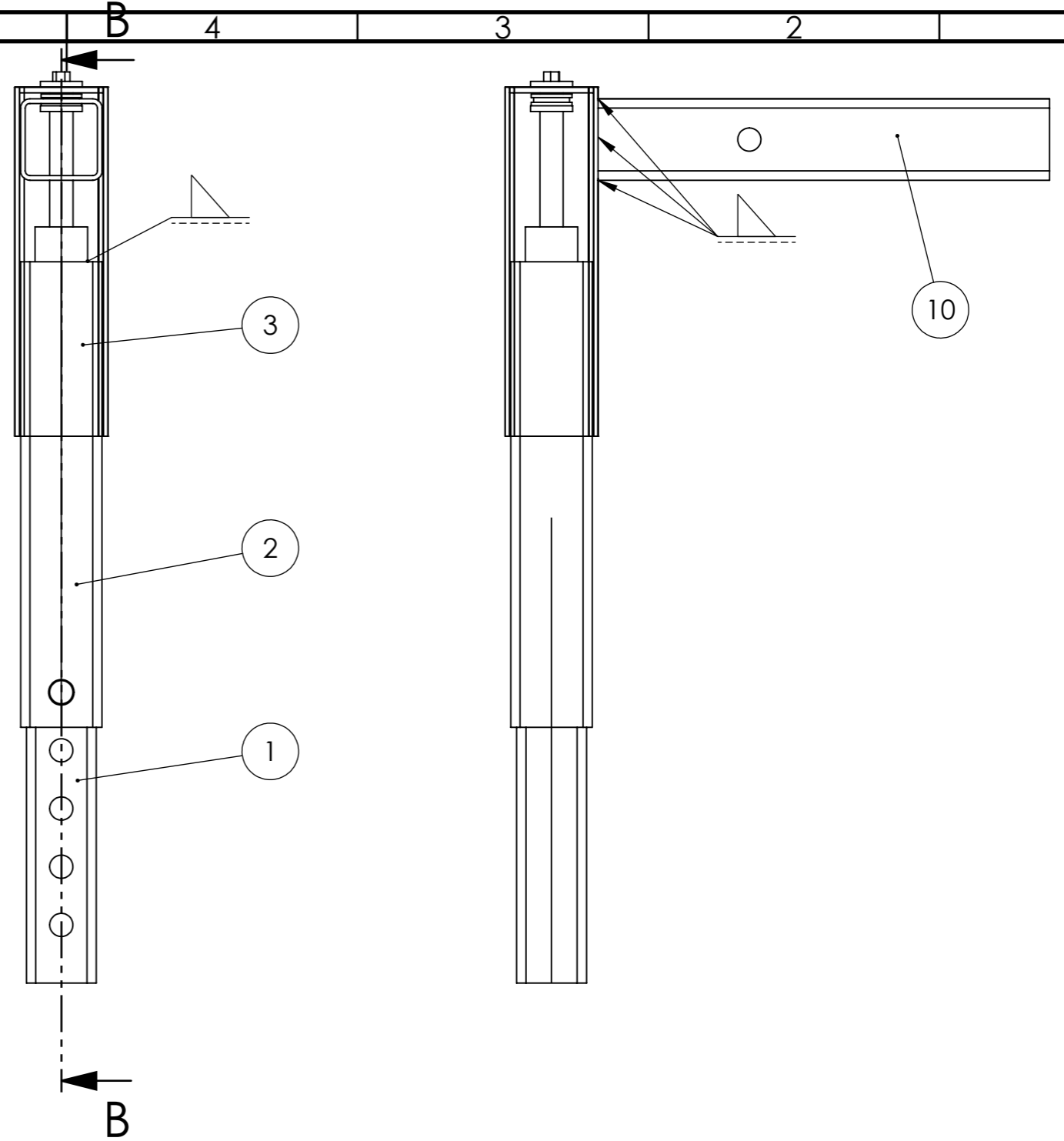
UNLESS OTHERWISE SPECIFIED: DIMENSIONS ARE IN MILLIMETERS				FINISH:		DEBURR AND BREAK SHARP EDGES		DO NOT SCALE DRAWING		REVISION	
SURFACE FINISH:								2024-04-09 EV			
TOLERANCES:								TITLE: 8x2 Syvennetty Rampin osia			
LINEAR:								DWG NO. 4005			
ANGULAR:								A3			
DRAWN				NAME		SIGNATURE		DATE		MATERIAL: S355J2G3	
CHK'D										WEIGHT:	
APPV'D										SCALE:1:10	
MFG										SHEET 2 OF 2	
Q.A											

Jalkaan hitsattava putki



DETAIL C  
SCALE 2:5

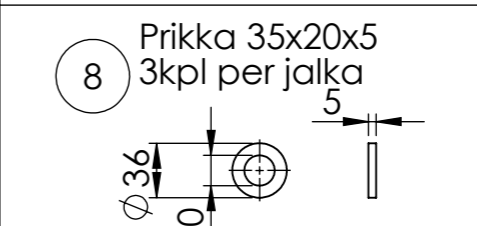
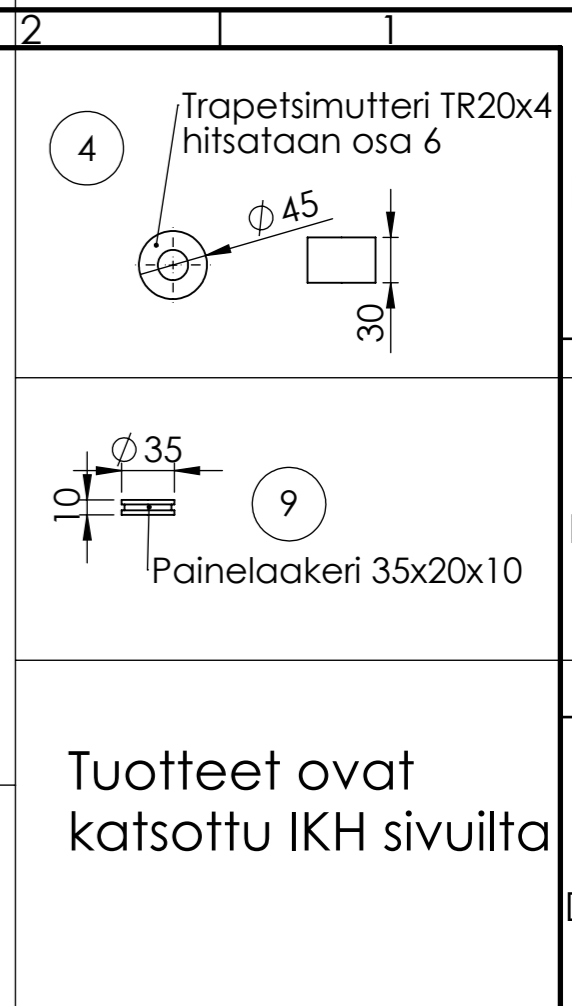
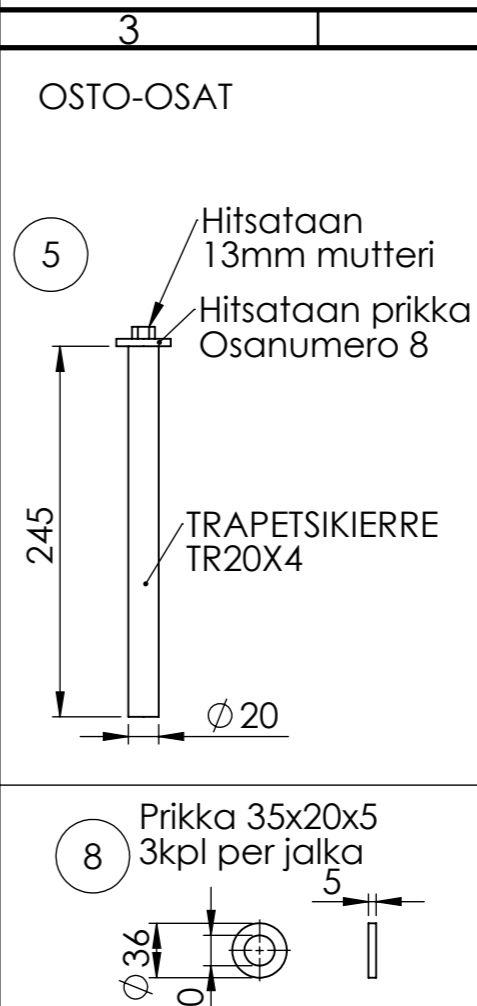
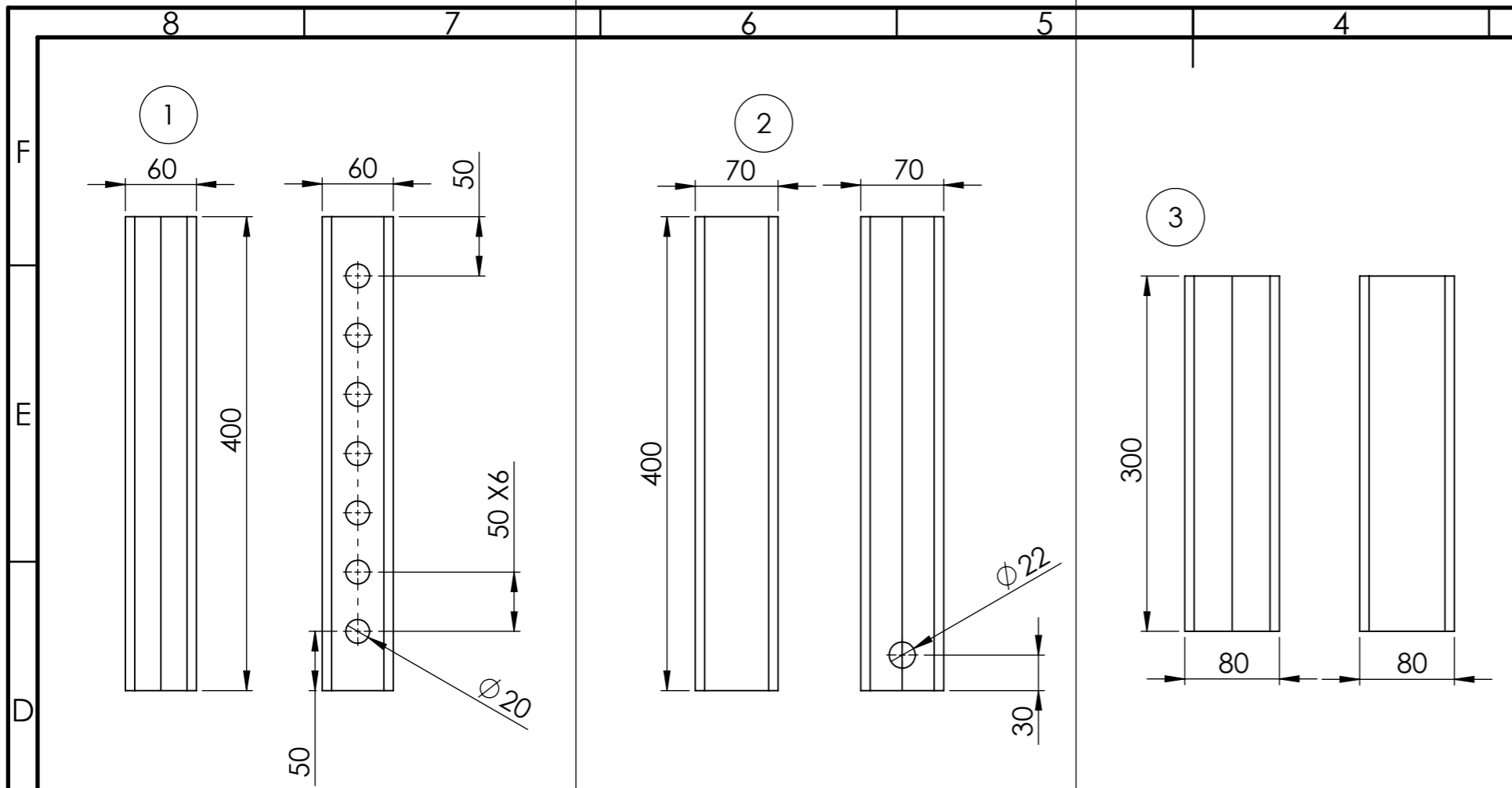
SECTION B-B



ITEM NO.	PART NUMBER	DESCRIPTION	QTY.
1	60x60x4		1
2	70x70x4		1
3	80x80x4		1
4	Mutteri		1
5	Trapetsikierre trx20		1
6	70x70x5 tulppa		1
7	80x80x5 tulppa		1
8	Prikka 36x20x5		2
9	Painelaakeri 35x20x10		1
10	runkoon menevä 70x70x4		1
11	60x60x5 Tulppa		1

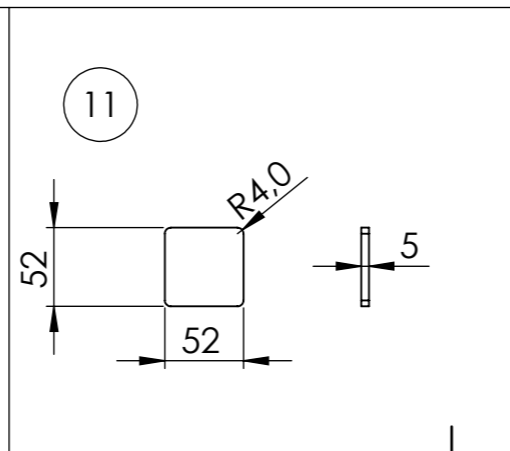
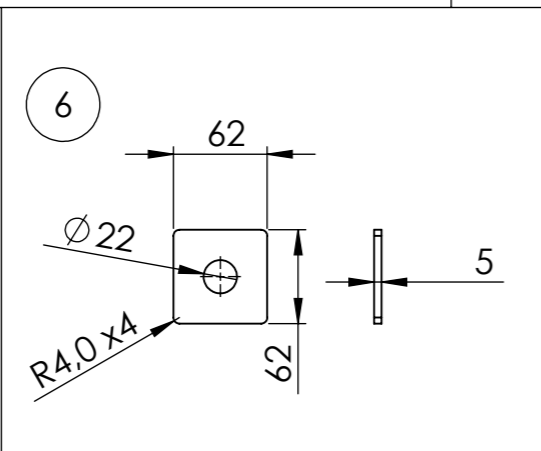
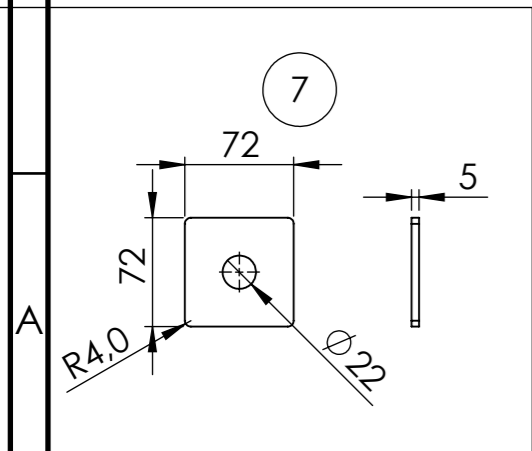
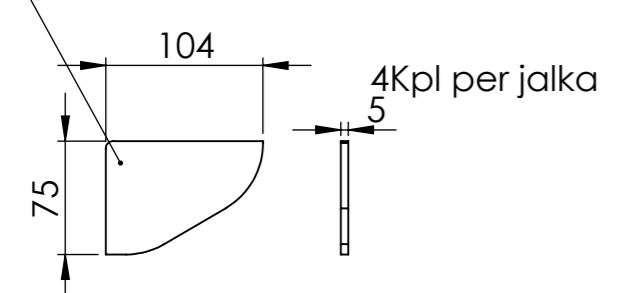
Osat 11, 6 ja 7 viistetään ja hitsataan putkien päihin

UNLESS OTHERWISE SPECIFIED: DIMENSIONS ARE IN MILLIMETERS SURFACE FINISH: TOLERANCES: LINEAR: ANGULAR:		FINISH:	DEBURR AND BREAK SHARP EDGES	DO NOT SCALE DRAWING	REVISION
				2024-04-04 EV	
				TITLE: <b>Kokoonpano Tukijalka</b>	
				DWG NO. <b>0001</b>	
				A3	
				WEIGHT: 13Kg	
				SCALE:1:5	
				SHEET 1 OF 2	



Tuotteet ovat katsottu IKH sivuilta

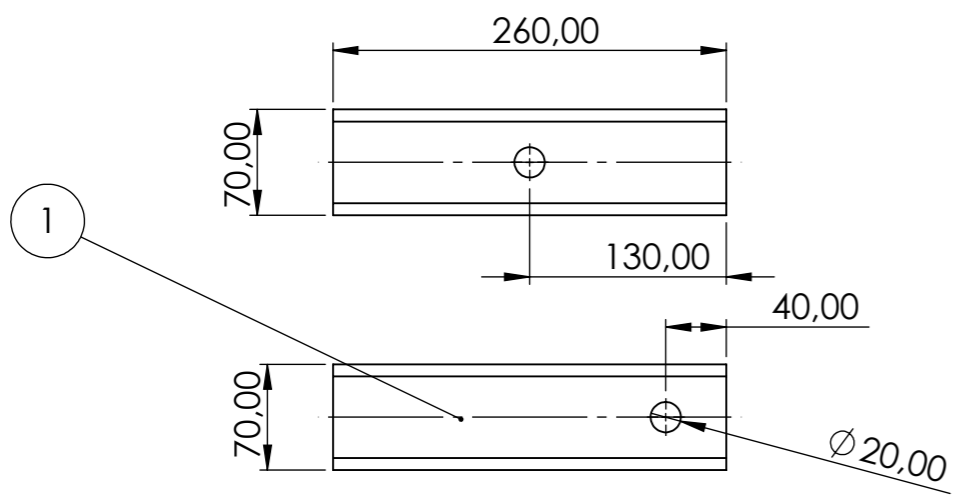
Polttoon menevät osat.  
 Saatavissa Dxf kuvat  
 \*)Tukikorva joka sopii malliin 3000 ja 2000  
 Paikoitus löytyy sivulta 0003



UNLESS OTHERWISE SPECIFIED: DIMENSIONS ARE IN MILLIMETERS		FINISH:		DEBURR AND BREAK SHARP EDGES		DO NOT SCALE DRAWING		REVISION	
SURFACE FINISH:						2024-04-04 EV			
TOLERANCES:						TITLE:		Tukijalkojen osat	
LINEAR:						DRAWN			
ANGULAR:						CHK'D			
						APPV'D			
						MFG			
						Q.A			
				MATERIAL:		DWG NO.		0002	
				WEIGHT:		SCALE:1:5		A3	
						SHEET 2 OF 2			

MALLIIN 3000

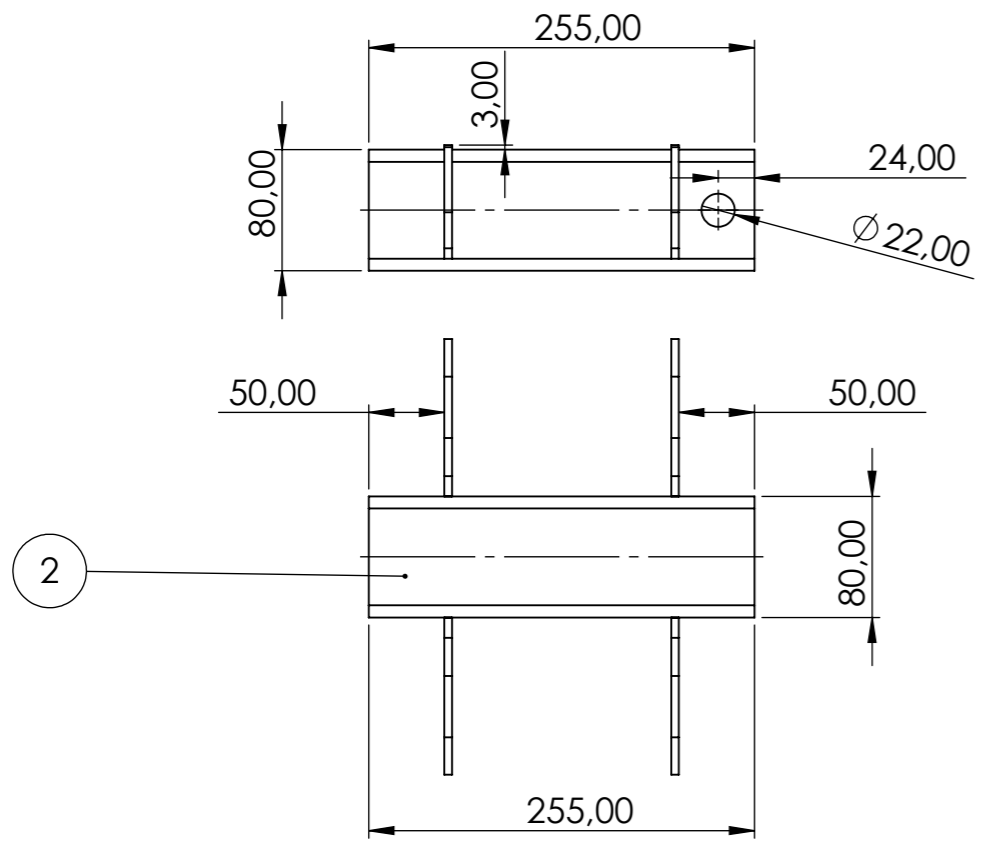
JALKAAN HITSATTAVA PUTKI



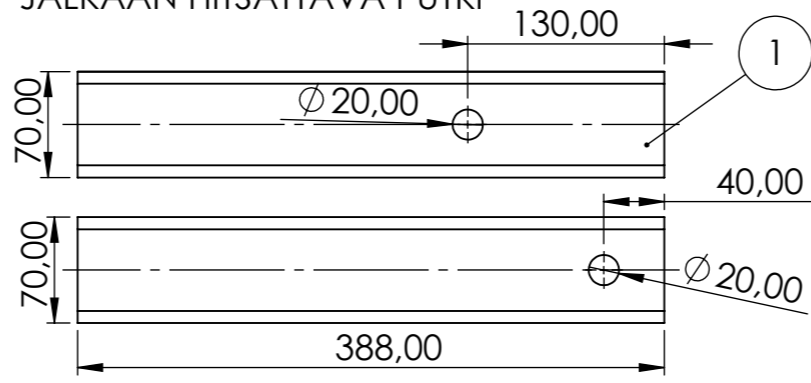
ITEM NO.	QTY.	DESCRIPTION	LENGTH
1	1	Putkipalkki 70x70x4	260
2	1	Putkipalkki 80x80x4	255

\*) huom määrä per jalka.

RUNKOKOTELO JALKAAN HITSATAVALLE PUTKELLE



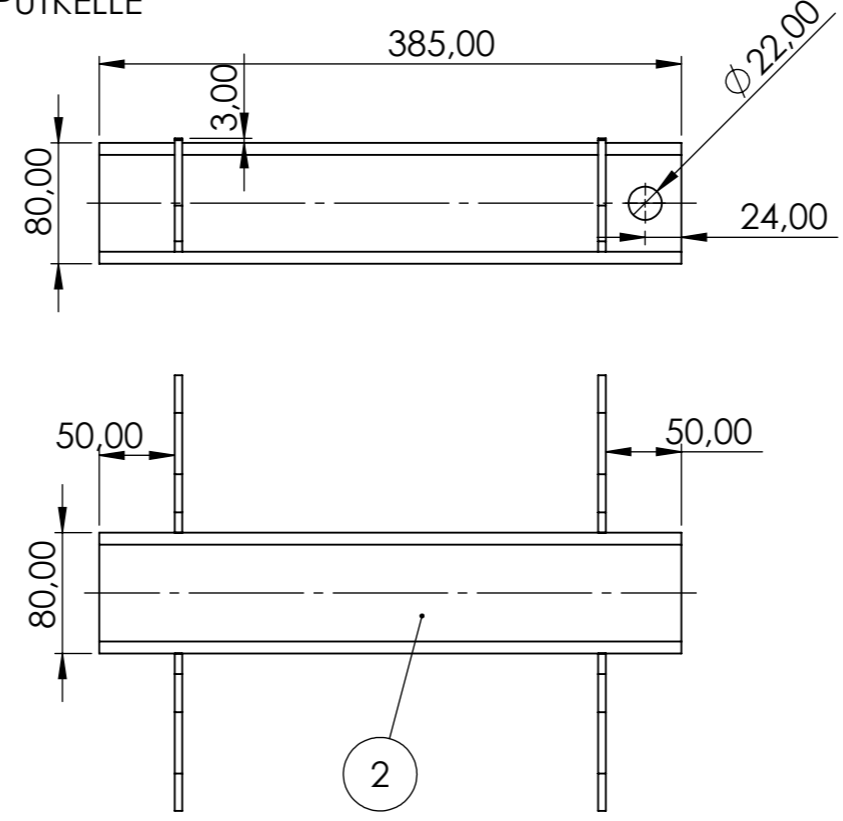
MALLIIN 2000  
JALKAAN HITSATTAVA PUTKI



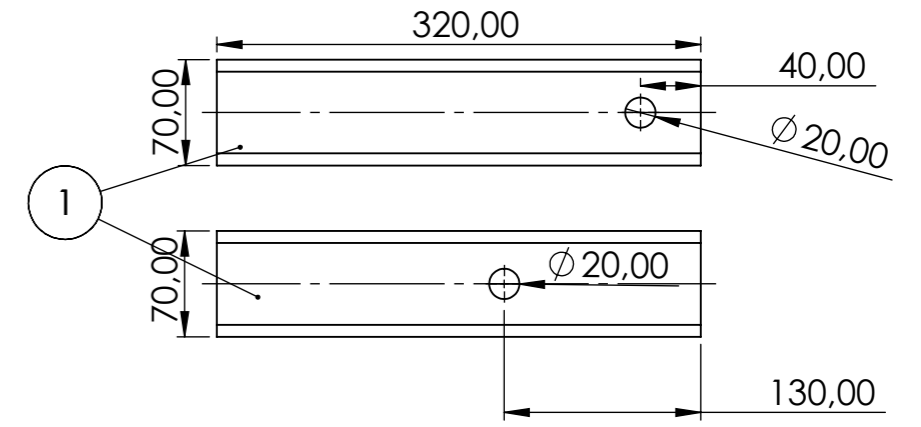
ITEM NO.	QTY.	DESCRIPTION	LENGTH
1	1	Putkipalkki 70x70x4	388
2	1	Putkipalkki 80x80x4	385

\*) huom määrä per jalka.

RUNKOKOTELO JALKAAN HITSATAVALLE PUTKELLE



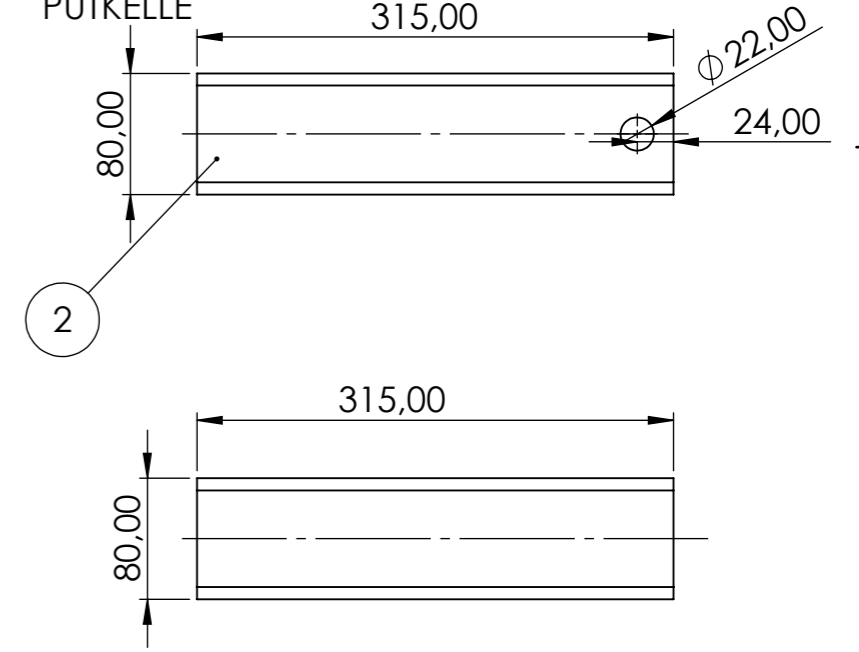
MALLIIN 4000  
JALKAAN HITSATTAVA PUTKI



ITEM NO.	QTY.	DESCRIPTION	LENGTH
1	1	Putkipalkki 70x70x4	320
2	1	Putkipalkki 80x80x4	315

\*) huom määrä per jalka.

RUNKOKOTELO JALKAAN HITSATAVALLE PUTKELLE



UNLESS OTHERWISE SPECIFIED: DIMENSIONS ARE IN MILLIMETERS		FINISH:		DEBURR AND BREAK SHARP EDGES		DO NOT SCALE DRAWING		REVISION	
SURFACE FINISH:						2024-04-09 EV			
TOLERANCES:						TITLE:			
LINEAR:						Tukijalan kotelot			
ANGULAR:						Ja putket jalkaan			
DRAWN		NAME		SIGNATURE		DATE		DWG NO.	
CHK'D								0003	
APPV'D								A3	
MFG								SCALE:1:5	
Q.A						MATERIAL:		SHEET 1 OF 1	
						S355J2G3			
						WEIGHT:			